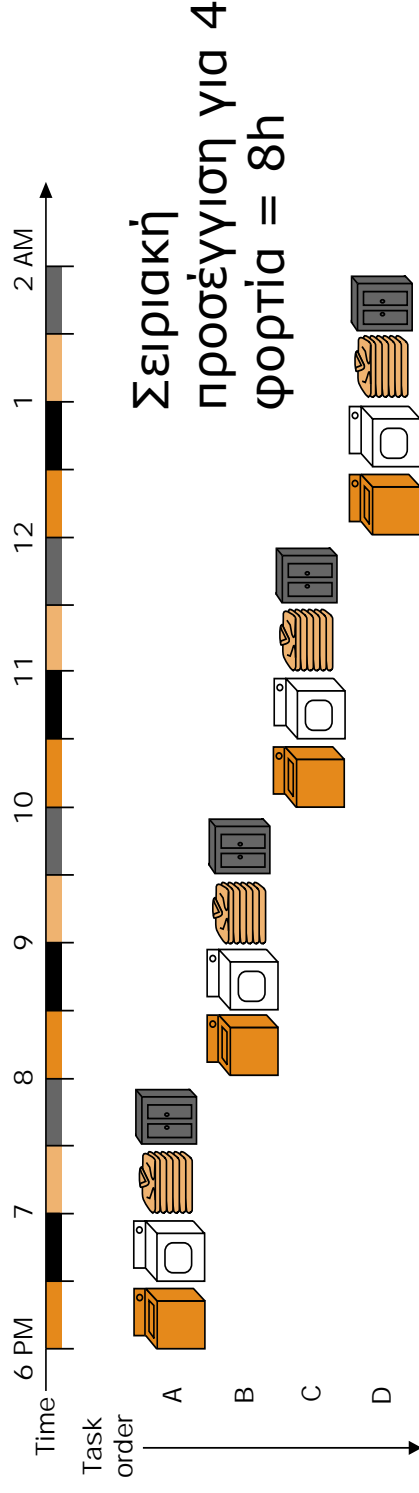
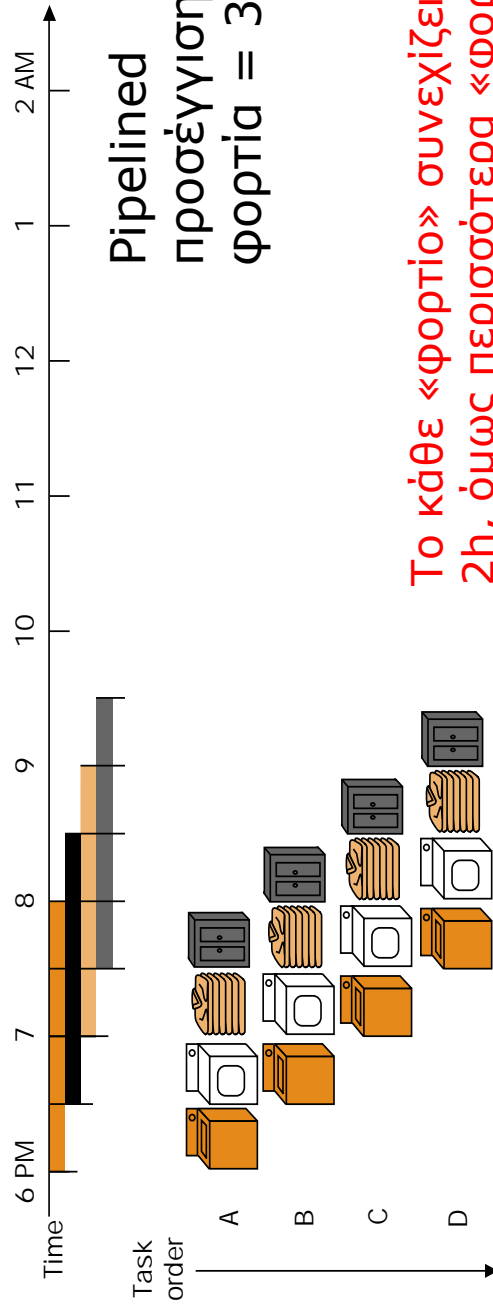


Pipeline: Ένα παράδειγμα απότη καθημερινή ζωή

1. Πλυντήριο
2. Στεγνωτήριο
3. Δίπλωμα
4. αποθήκευση



30 min κάθε «φάση»



Το κάθε «φορτίο» συνεχίζει να θέλει 2h, όμως περισσότερα «φορτία» ολοκληρώνονται ανά ώρα

Εντολές MIPS

Πέντε στάδια:

1. Φέρει την εντολή από τη μνήμη (IF-Instruction Fetch)
2. Διάβασε τους καταχωρητές, ενώ αποκωδικοποιείς την εντολή (ID+RegisterFile Read) (στο εξής θα λέμε: ID)
3. Εκτέλεση της εντολής ή υπολογισμός διεύθυνσης (μέσω ALU) (EX-execute)
4. Προσπέλαση μνήμης (MEM)
5. Εγγραφή αποτελέσματος στο RegisterFile (WB-write back)

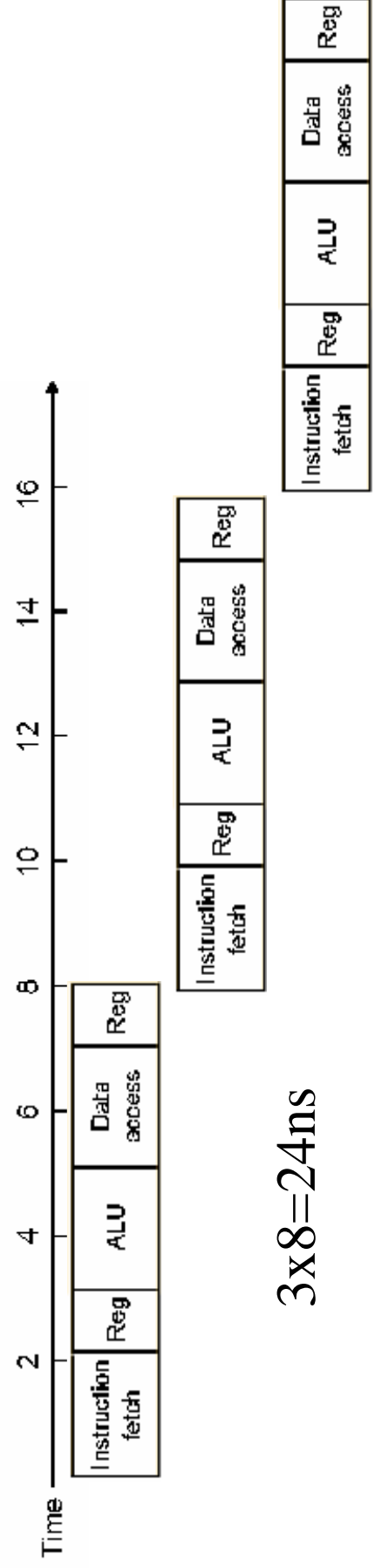
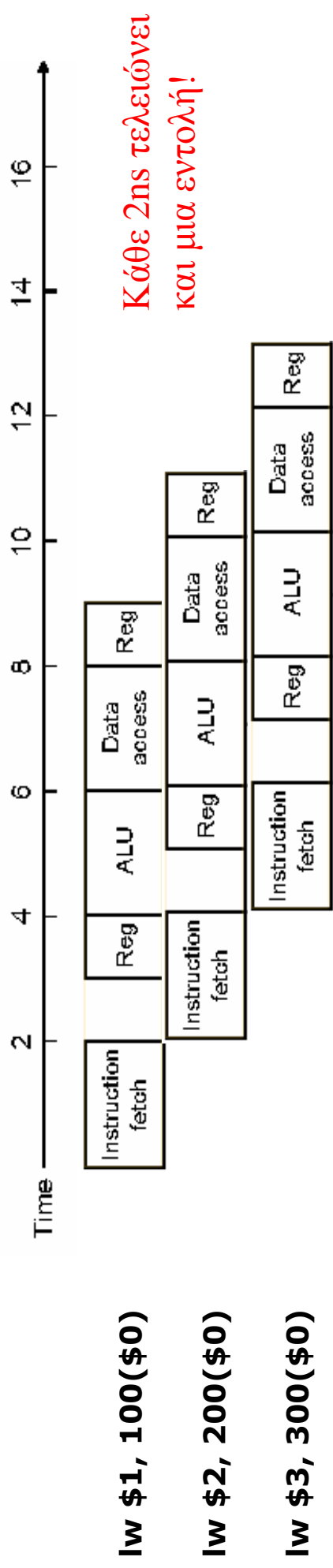
Single-cycle vs pipelined performance:

Single cycle: όλες οι εντολές διαρκούν ένα κύκλο ρολογιού, ίσο με το μήκος της πιο χρονοβόρου εντολής

Έστω: 2 ns για ALU, MEM ανάγνωση ή εγγραφή και 1 ns για register file ανάγνωση ή εγγραφή

Instruction class	Instruct. fetch	Register read	ALU operation	Data access	Register Write	Total Time
Load word (lw)	2ns	1ns	2ns	2ns	1ns	8ns
Store word (sw)	2ns	1ns	2ns	2ns		7ns
R-Type (add,sub,and, or, slt)	2ns	1ns	2ns	2ns	1ns	6ns
Branch(beq)	2ns	1ns	2ns			5ns

Έστω οι παρακάτω εντολές lw:



Εδώ οι βαθμίδες δεν είναι απόλυτα ίσες. Στην ιδανική περίπτωση:

$time_between_instructions_{pipelined} =$

$time_between_instructions_{non_pipelined} / number\ of\ pipe\ stages$

Στη single cycle υλοποίηση, η εντολή διαρκεί ένα κύκλο ίσο με την πιο χρονοβόρα (εδώ: 8 ns)

Στη pipeline υλοποίηση, το ρολόι κάθε φάσης (στάδιο-pipeline stage) διαρκεί (2 ns), ακόμα και αν υπάρχουν στάδια του 1ns

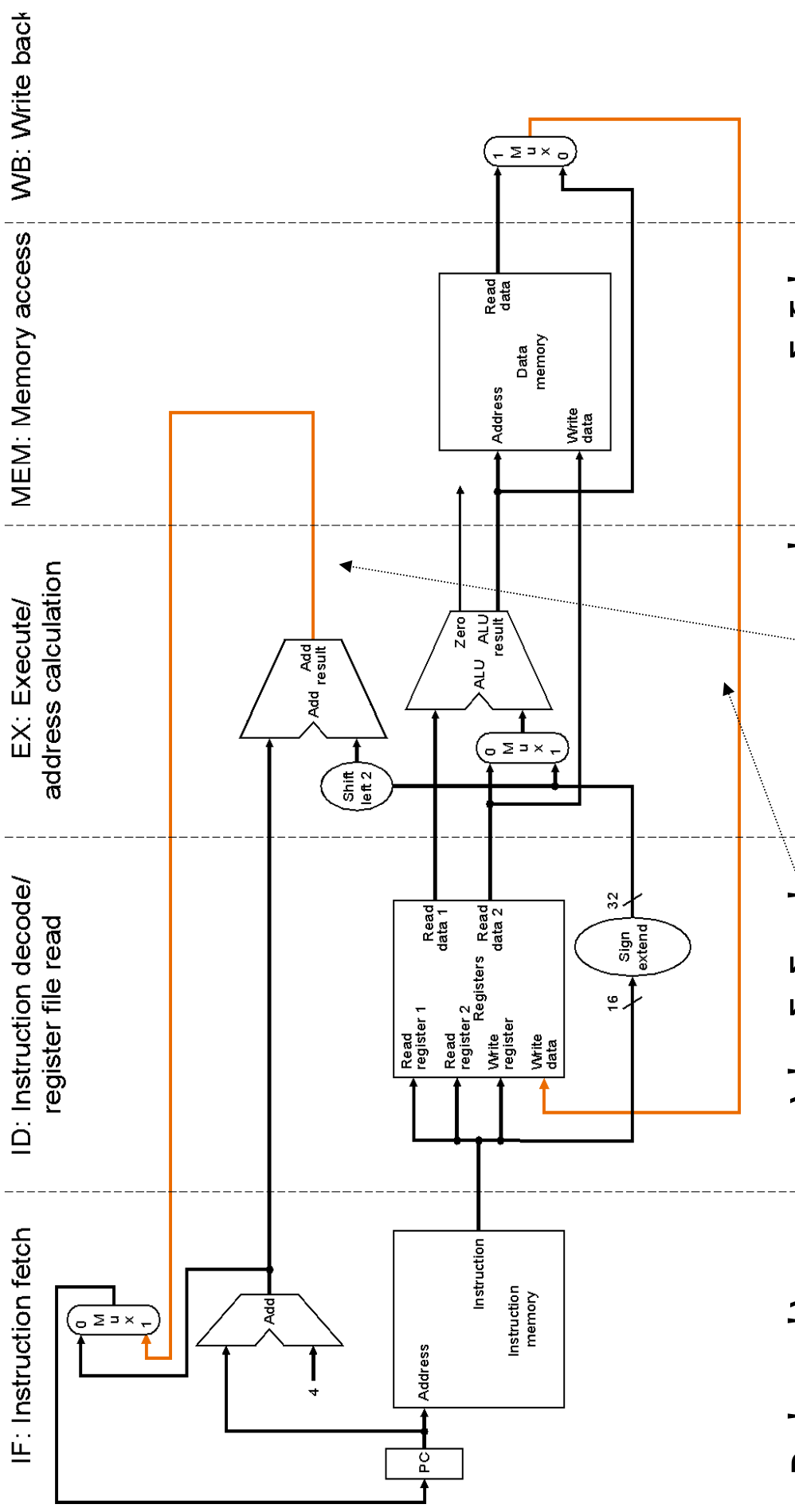
Στο προηγούμενο παράδειγμα 14 ns για pipeline, 24ns για single cycle, άρα 1,71 επιτάχυνση.

Άν είχαμε 1000 εντολές ακόμα: pipeline $1000 \times 2\text{ns} + 14\text{ ns} = 2014\text{ ns}$

Single cycle $1000 \times 8\text{ns} + 24\text{ ns} = 8024\text{ ns}$

Άρα επιτάχυνση: $8024/2014=3,98 \sim 4$ (8ns/2ns ratio μεταξú εντολών)

Στάδια διόδου δεδομένων ενός κύκλου (single cycle datapath):



Ροή εκτέλεσης εντολών-δεδομένων: απο αριστερά προς τα δεξιά

Εξαιρέση?

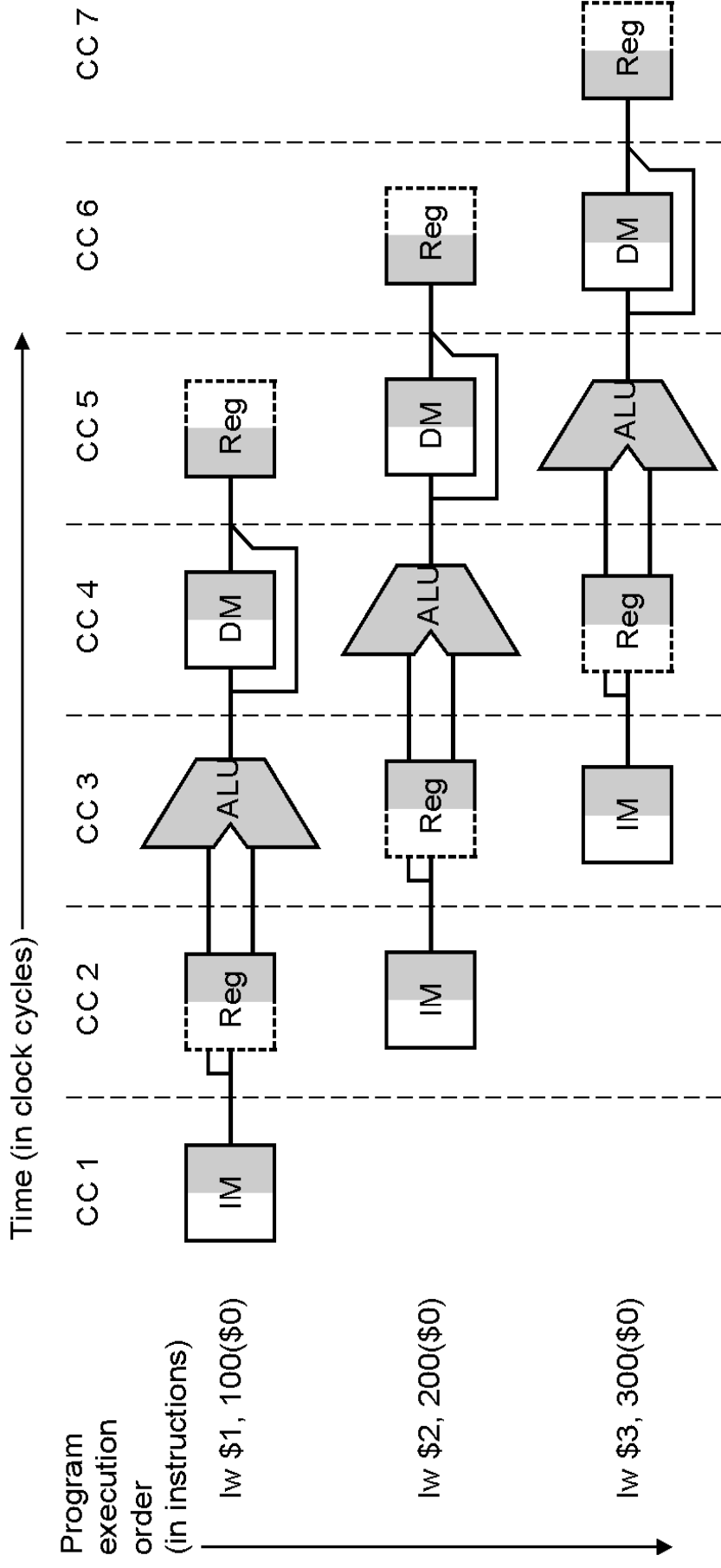
Write-back και

επιλογή νέου PC

κίνδυνος δεδομένων (data hazard)

κίνδυνος ελέγχου (control hazard)

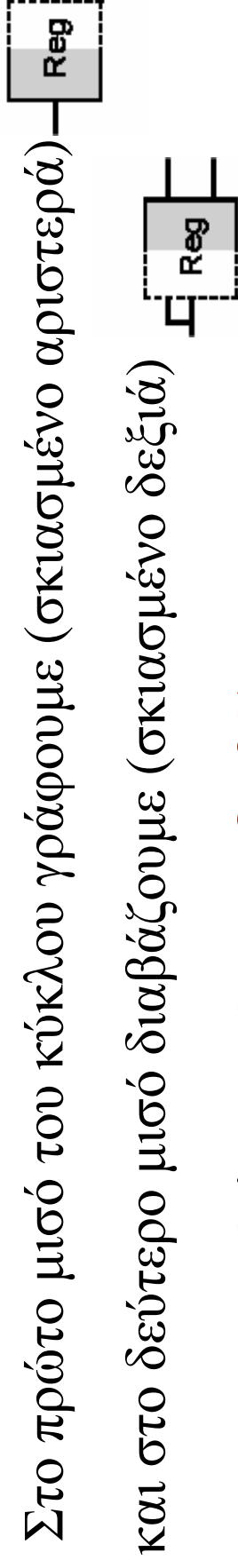
Εκτέλεση αγωγού (pipelined execution)



Τι θα γίνει αν χρησιμοποιούμε την ίδια λειτουργική μονάδα (Functional Unit), π.χ. IM, RegFile, ALU, DM σε **διαφορετικούς** κύκλους για **διαφορετικές** εντολές?

RegFile:

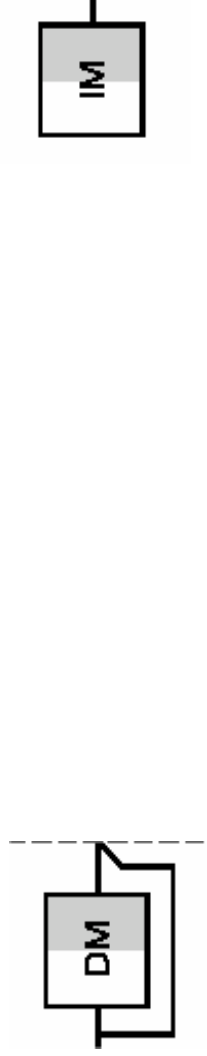
Μπορούμε να διαβάσουμε και να γράψουμε το RegFile στον ίδιο κύκλο: (θα μας βοηθήσει σε αποφυγή κινδύνων» hazards)



κύκλος: **γράφουμε-διαβάζουμε**

Γενικά για Functional Units:

Όταν ένα functional unit ή ένας pipeline register είναι σκιασμένο σημαίνει ότι χρησιμοποιείται για ανάγνωση (σκιασμένο δεξιά) ή εγγραφή (σκιασμένο αριστερά)



Στην υλοποίηση του multicycle datapath, είχαμε την **ίδια** μονάδα να χρησιμοποιείται από την **ίδια** εντολή σε **διαφορετικούς** κύκλους, π.χ. ALU ή MEM

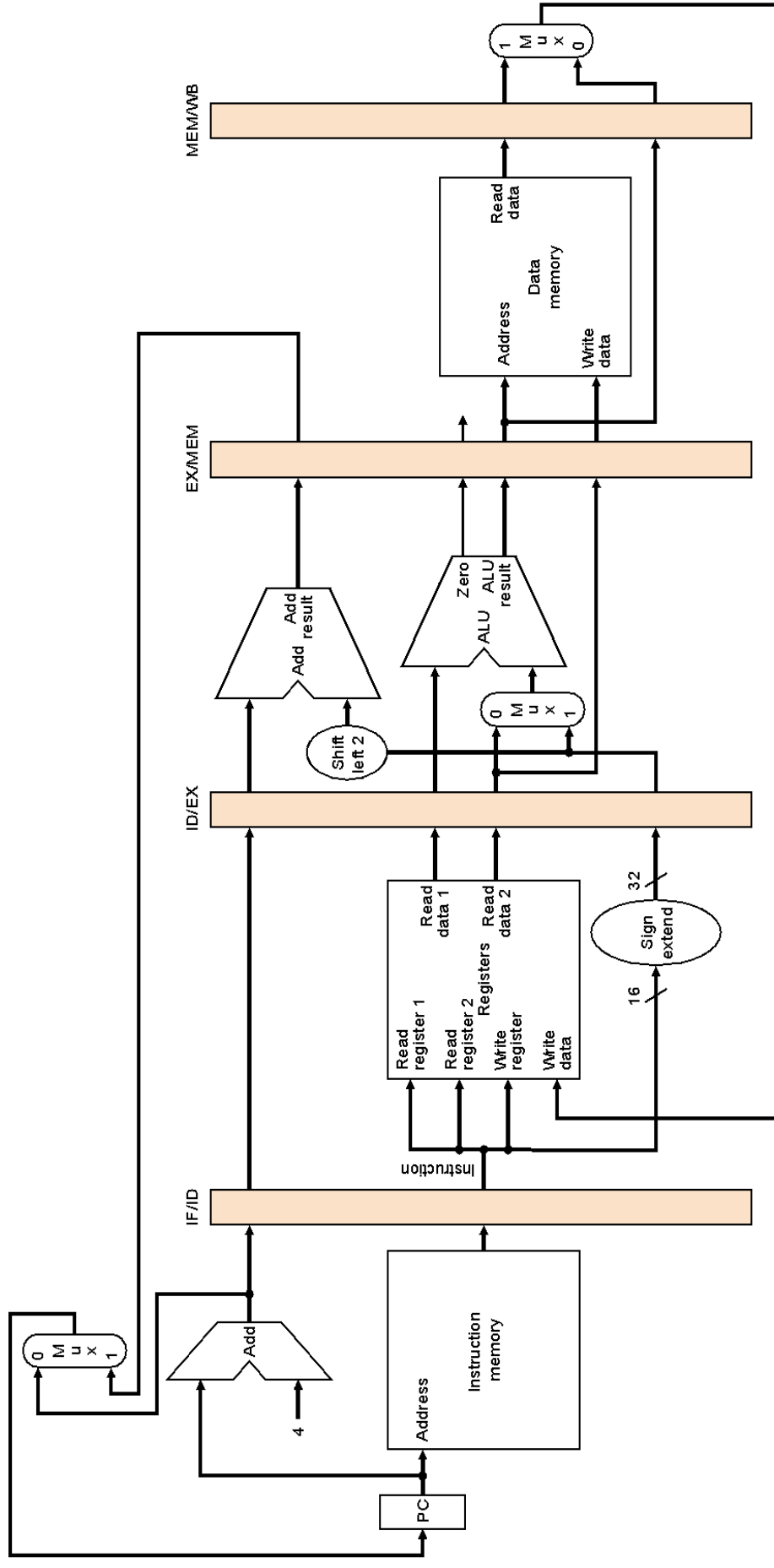
Στην pipelined υλοποίηση του datapath, έχουμε την **ίδια** μονάδα να χρησιμοποιείται από **διαφορετικές (διαδοχικές)** εντολές σε **διαφορετικούς (διαδοχικούς)** κύκλους

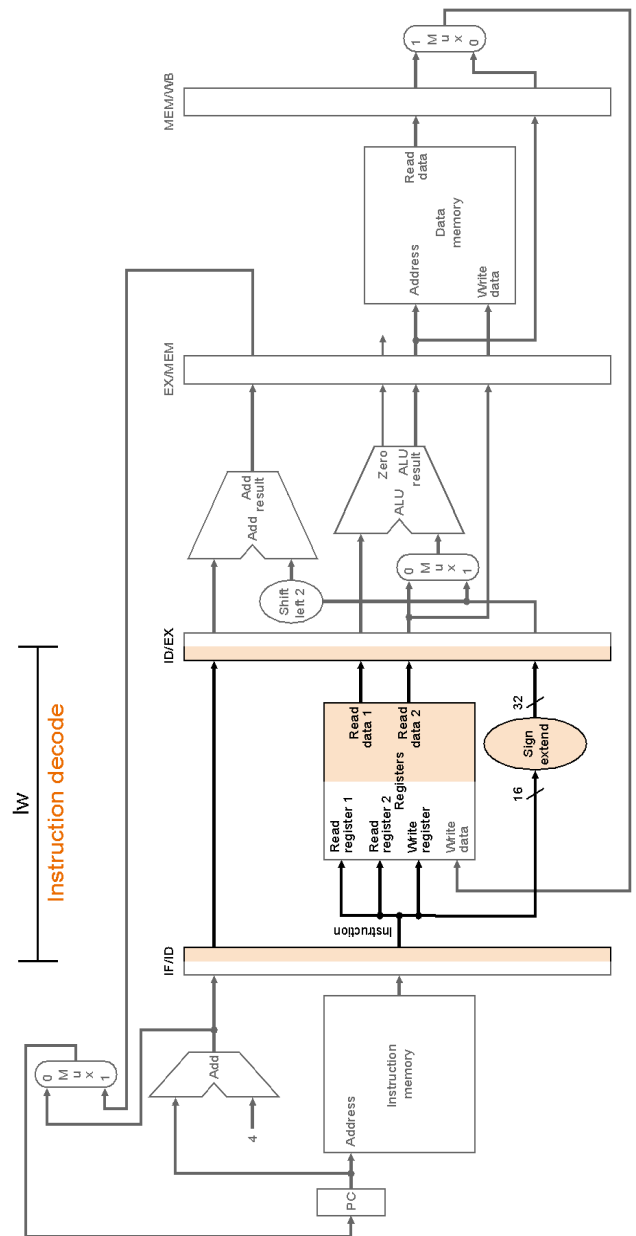
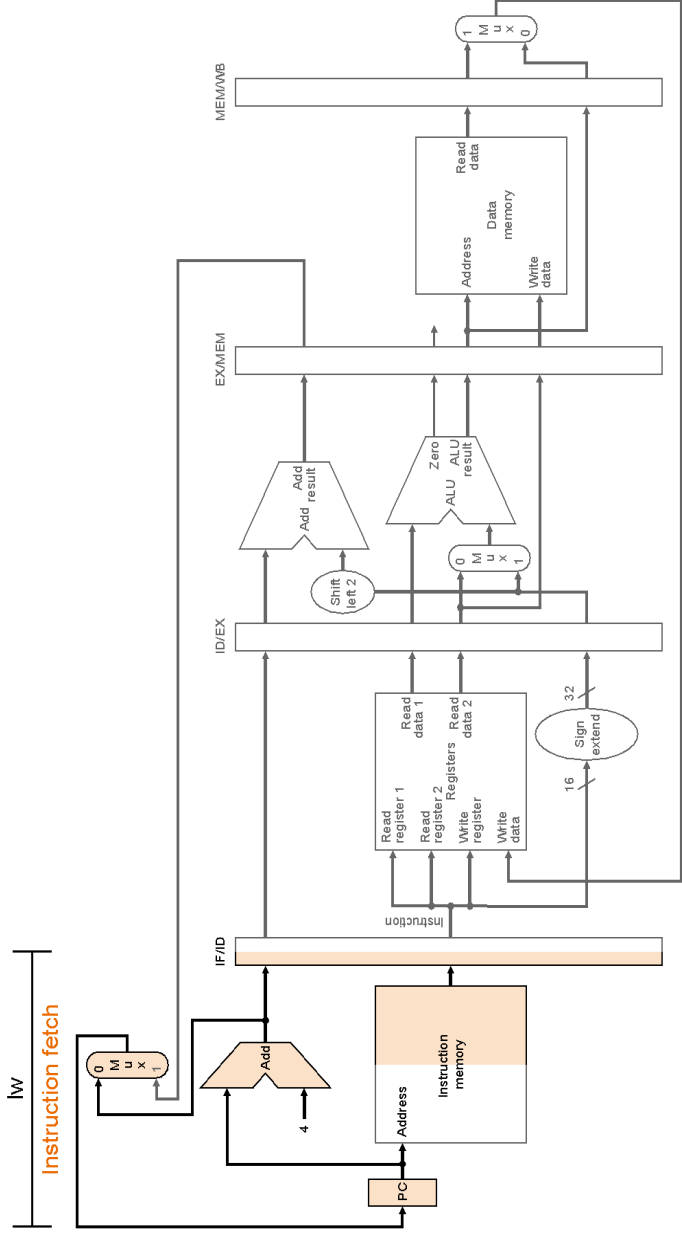
Πώς διασφαλίζεται **ορθότητα εκτέλεσης** κάθε εντολής;

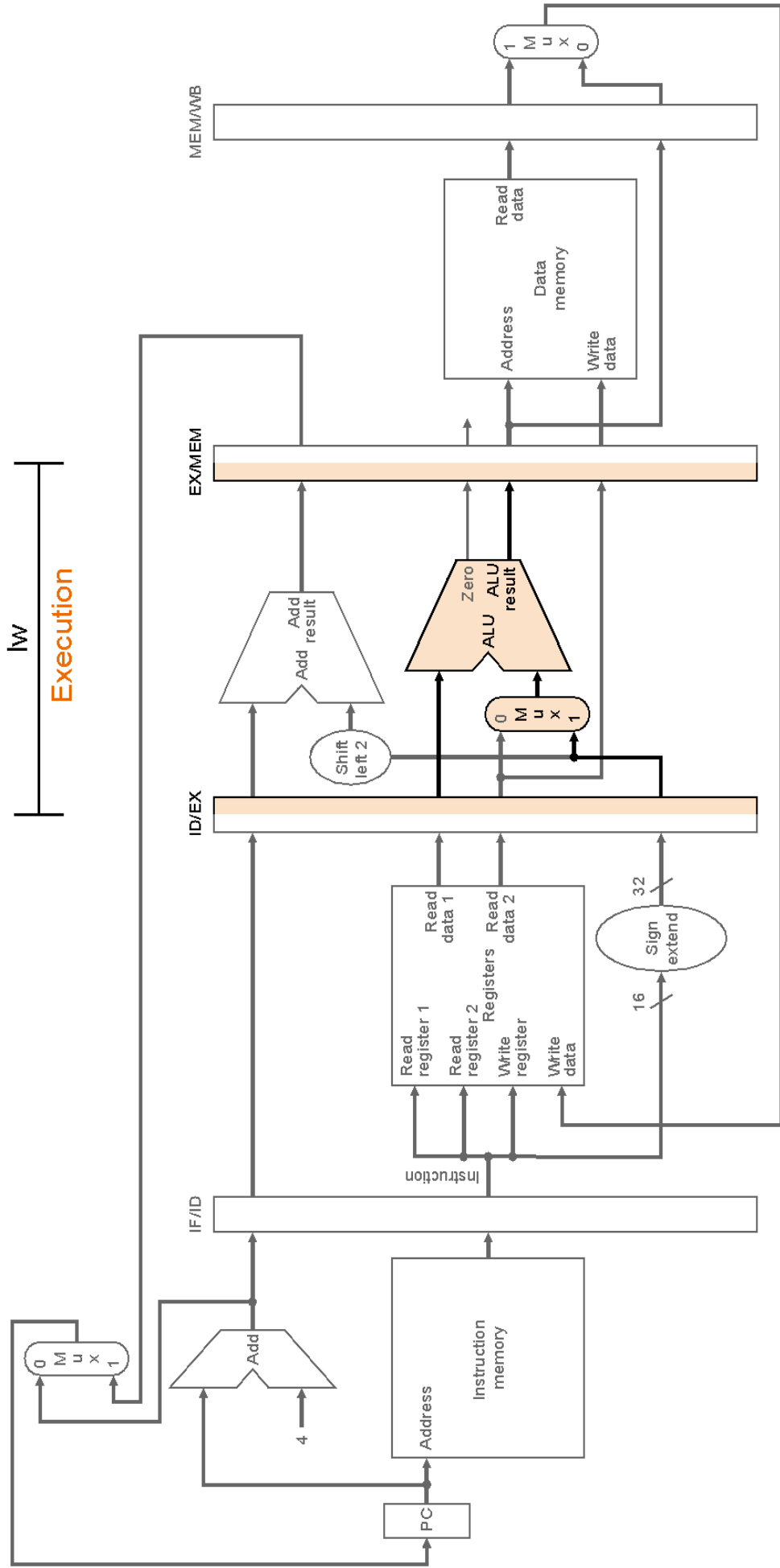
Καταχωρητές **κατάλληλου;;** μεγέθους ανάμεσα σε διαδοχικά στάδια (pipeline stages)

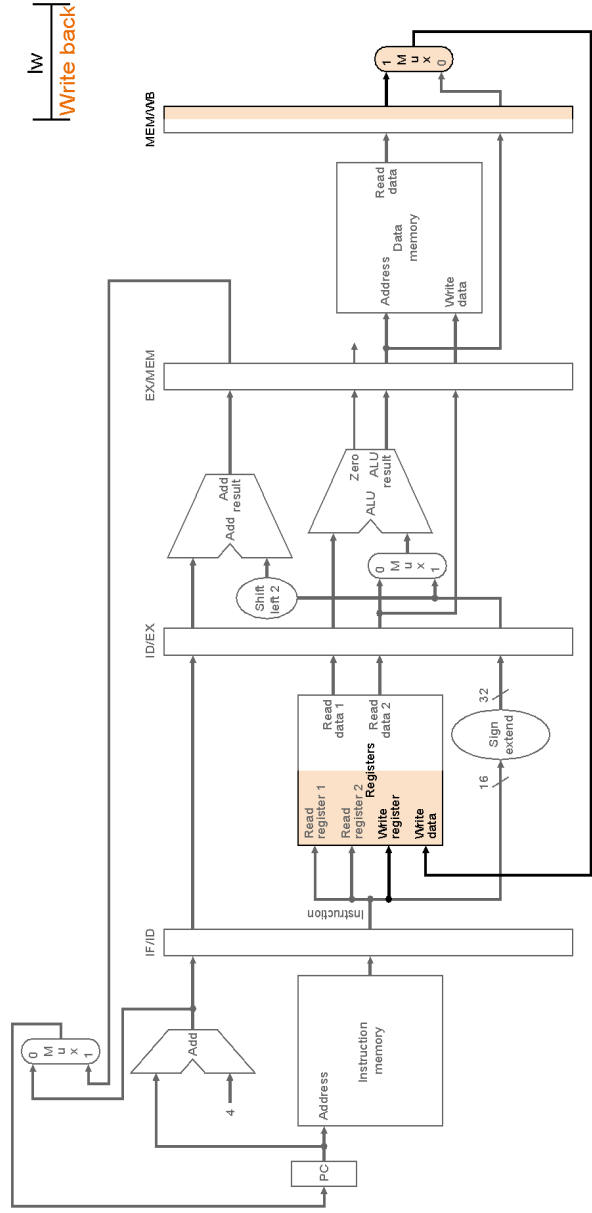
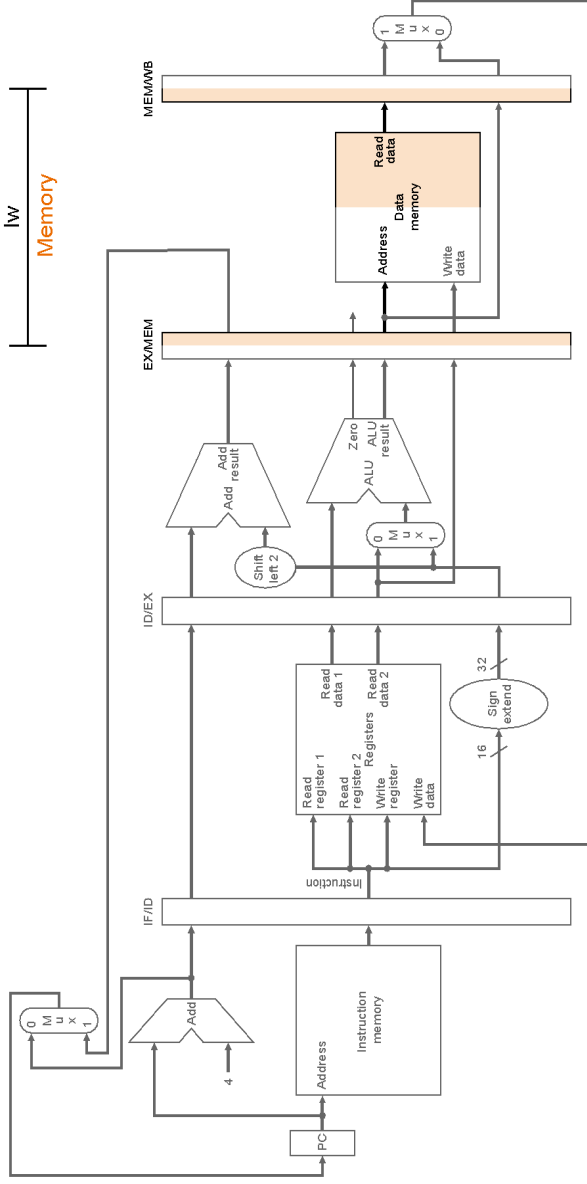
Pipelined εκδοχή του single cycle datapath

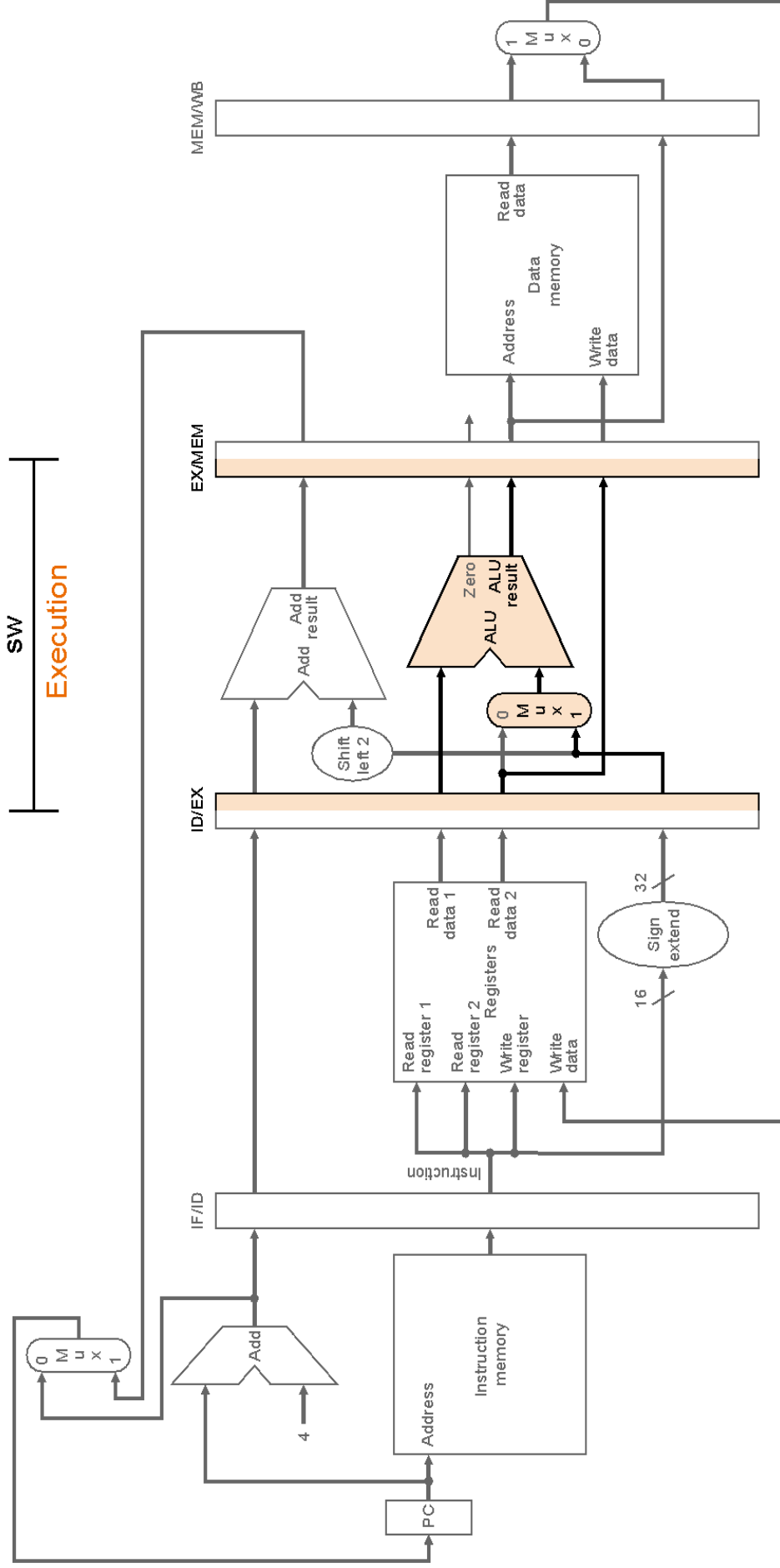
(προσθέσαμε τους καταχωρητές-pipeline registers ανάμεσα σε διαδοχικά στάδια)

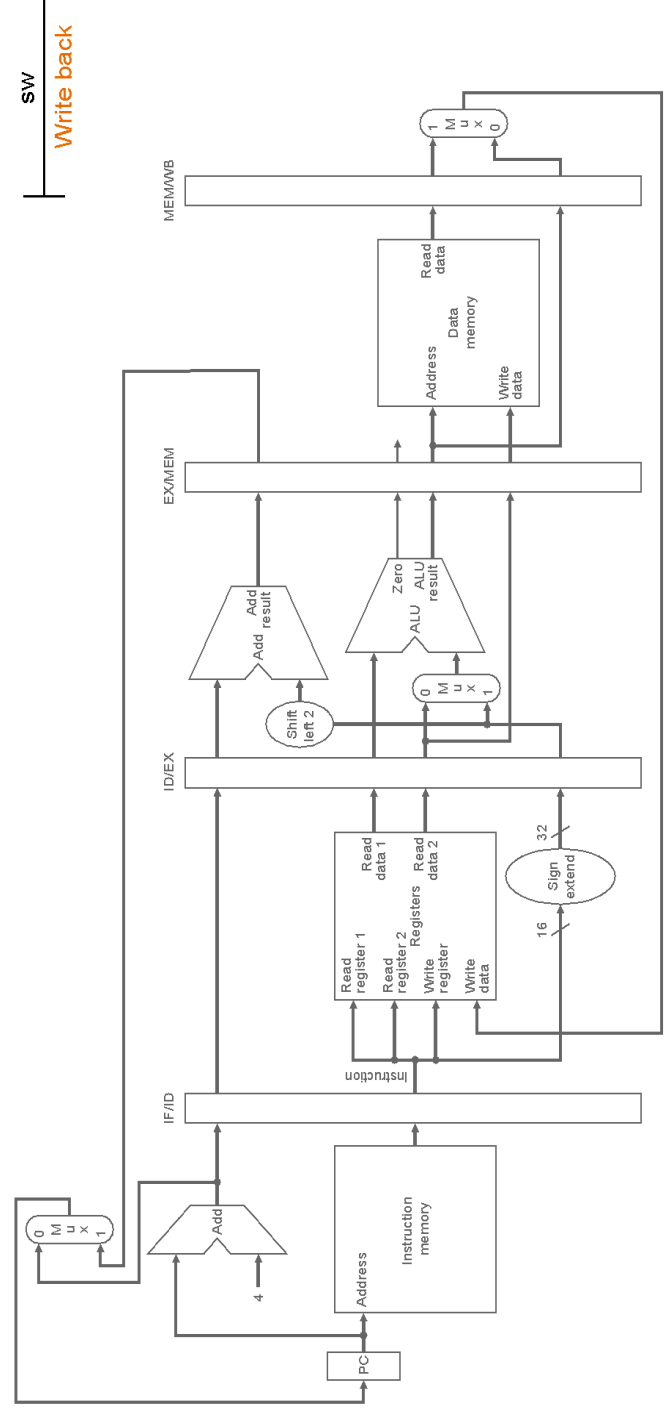
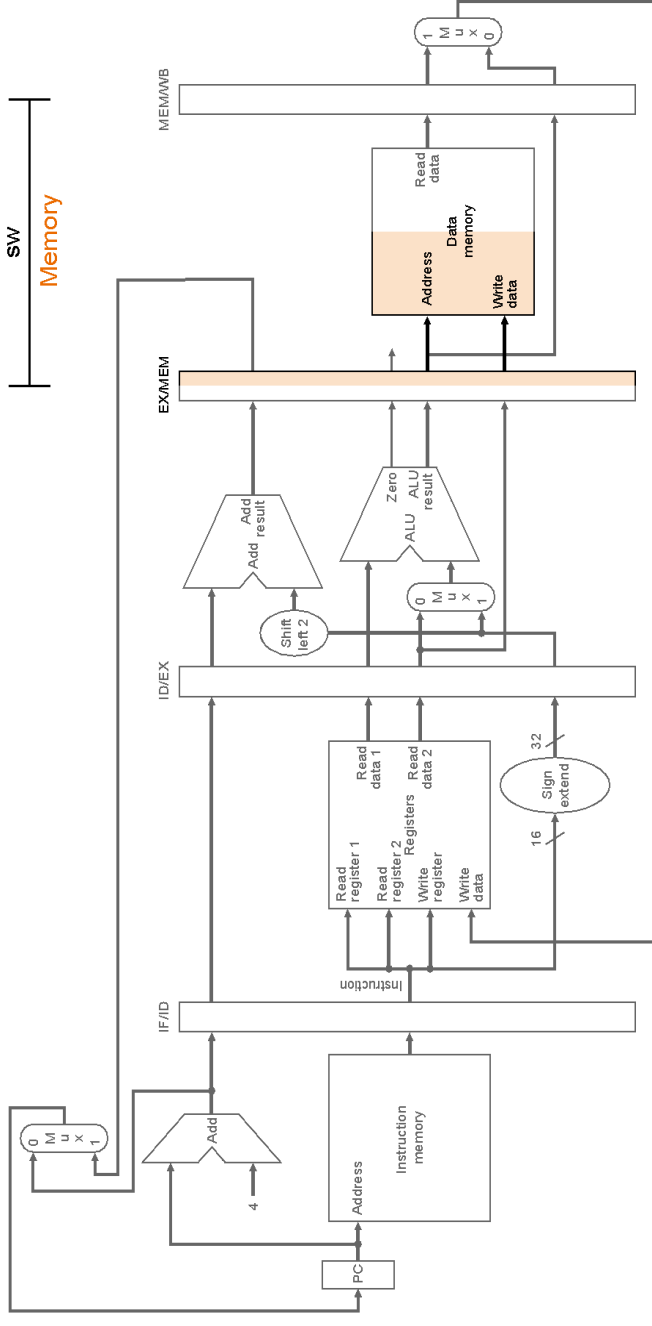




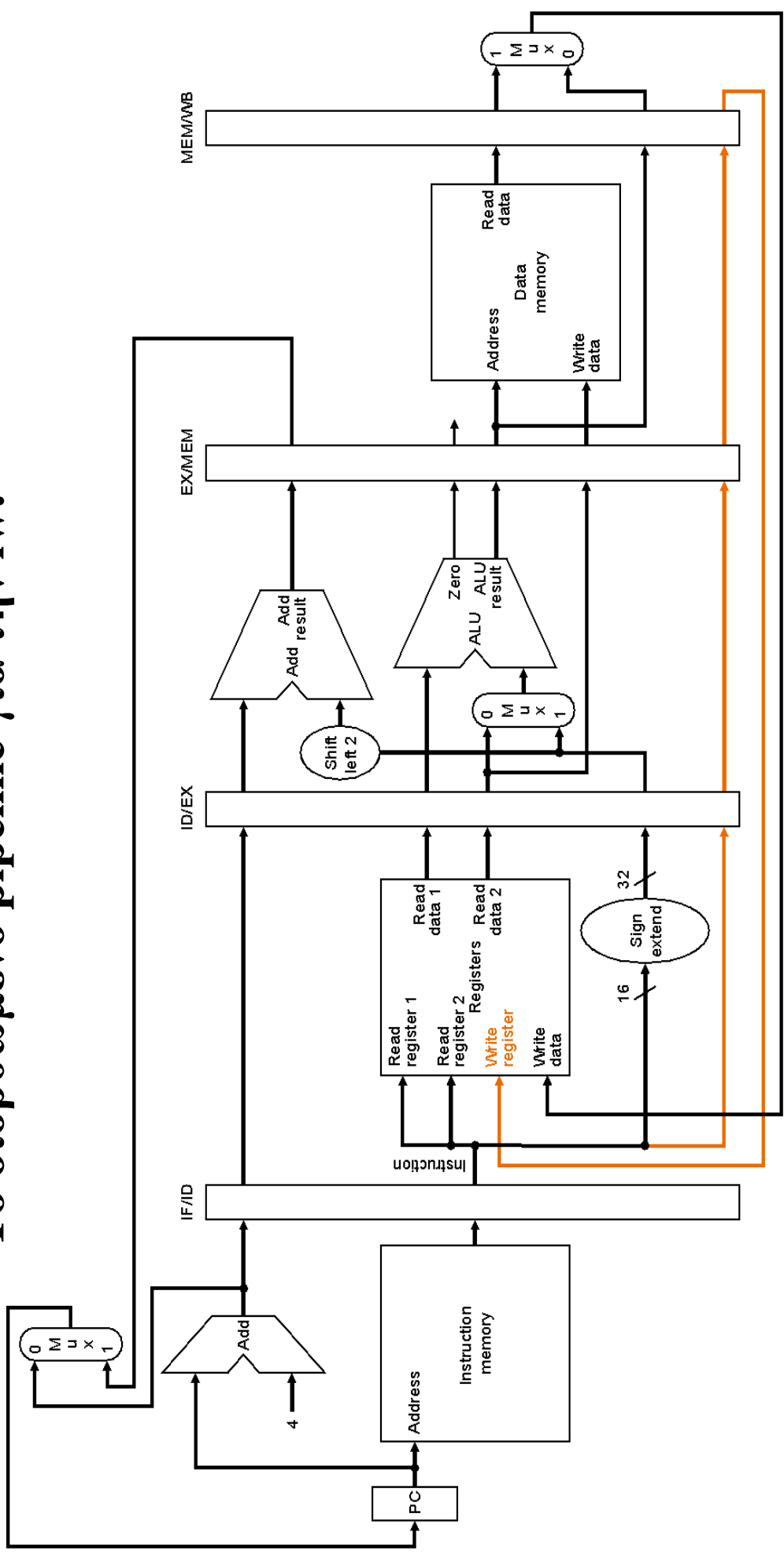






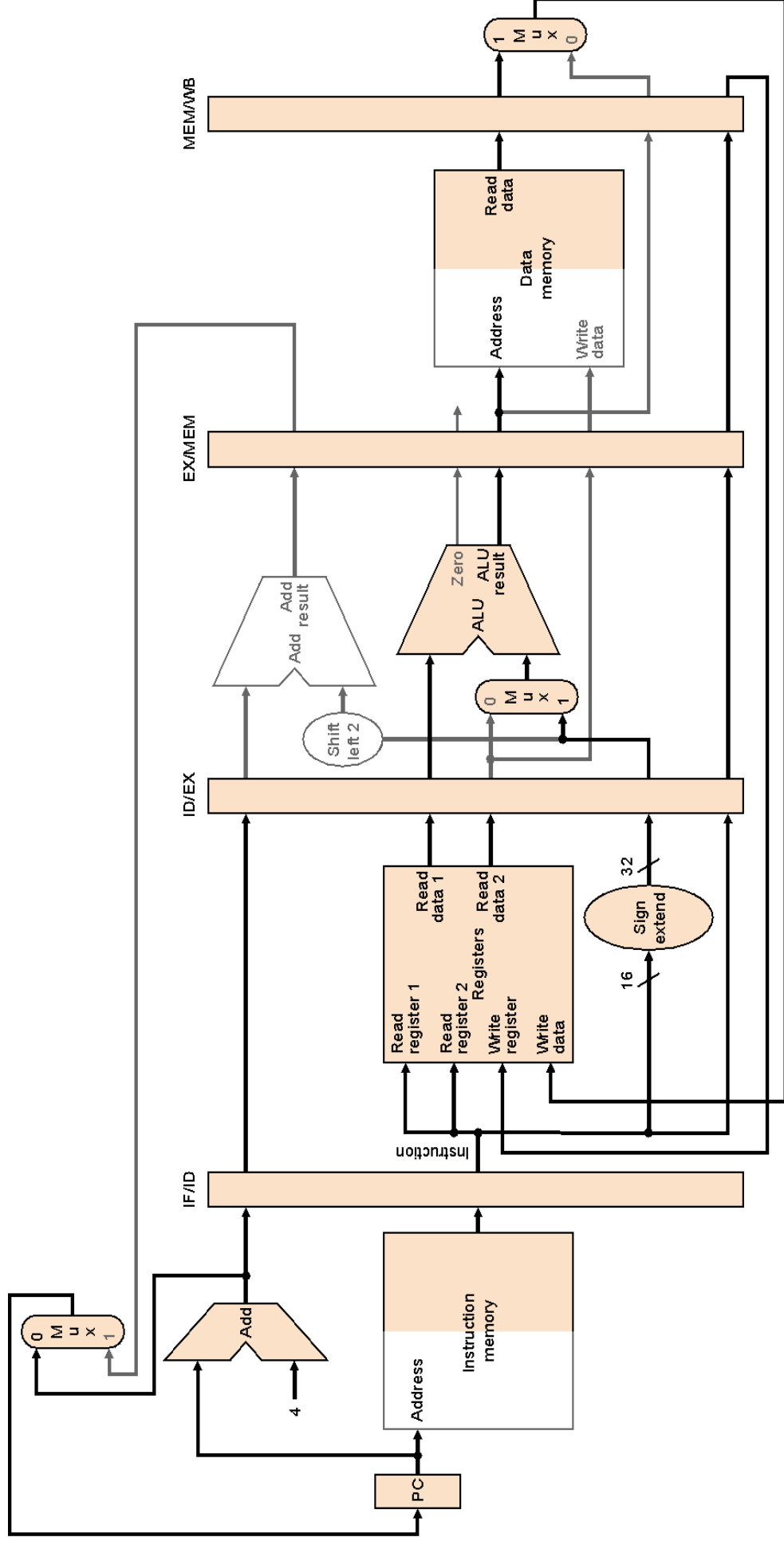


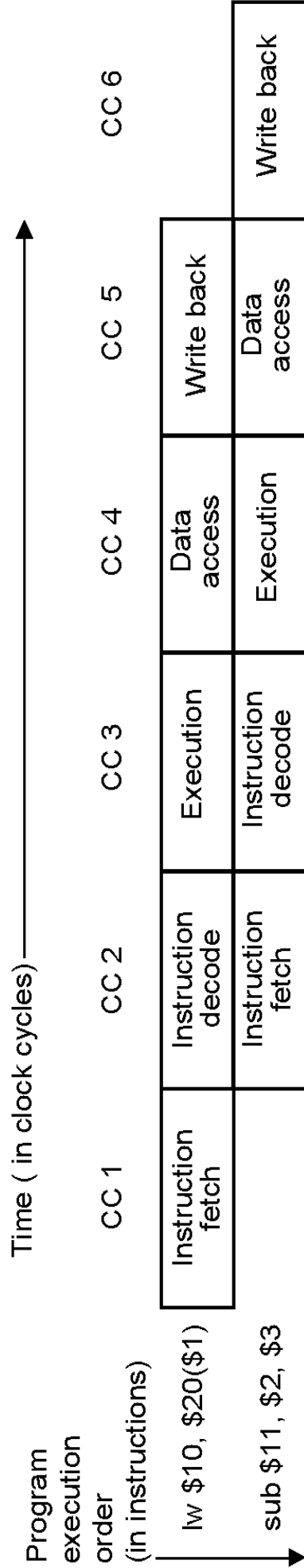
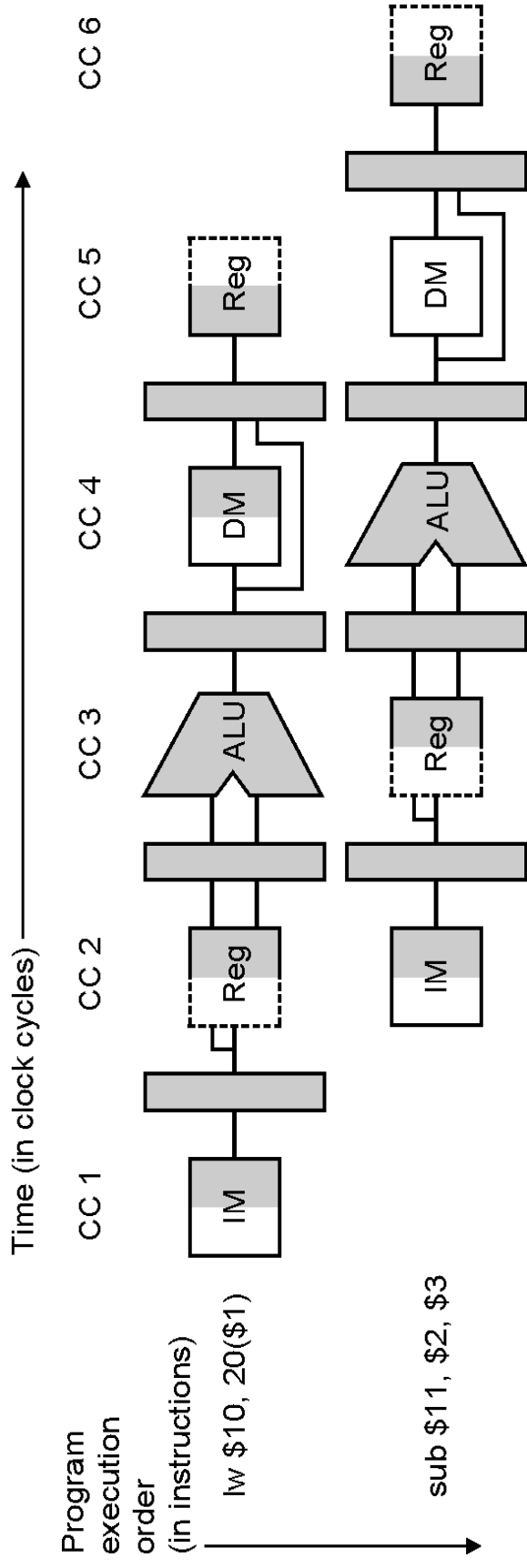
Το διορθωμένο pipeline για την lw:

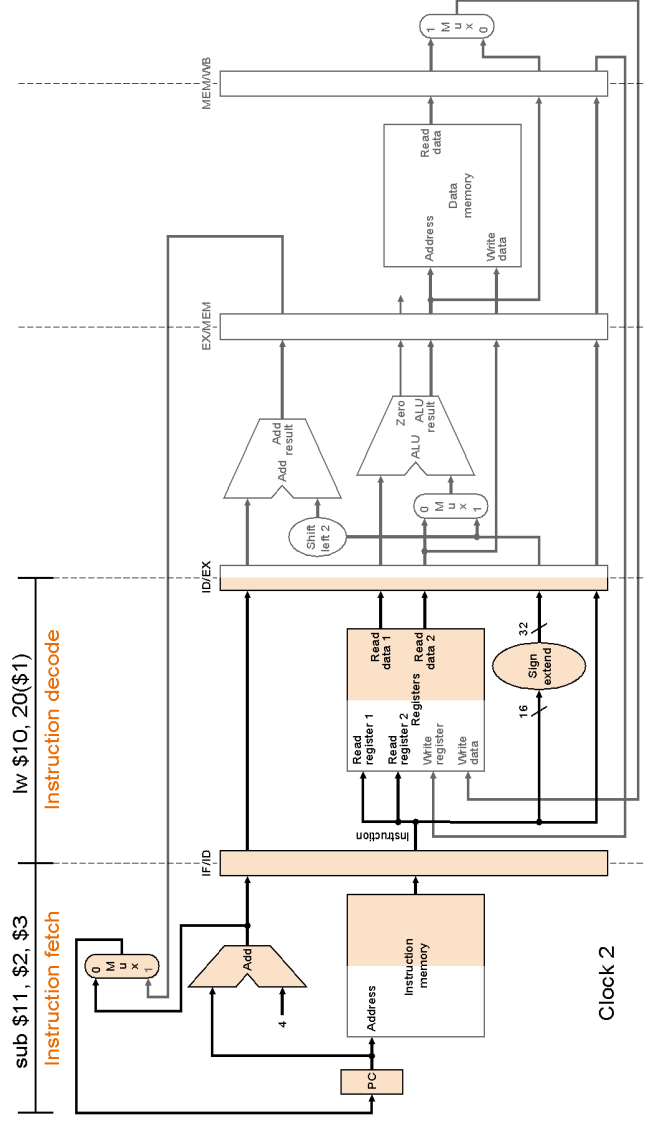
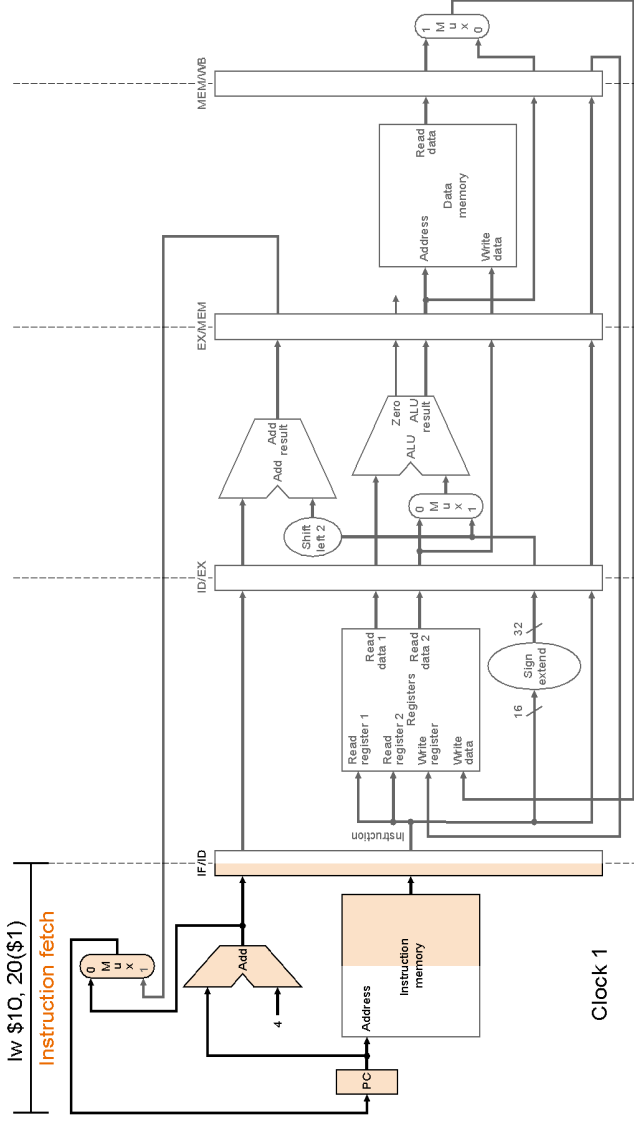


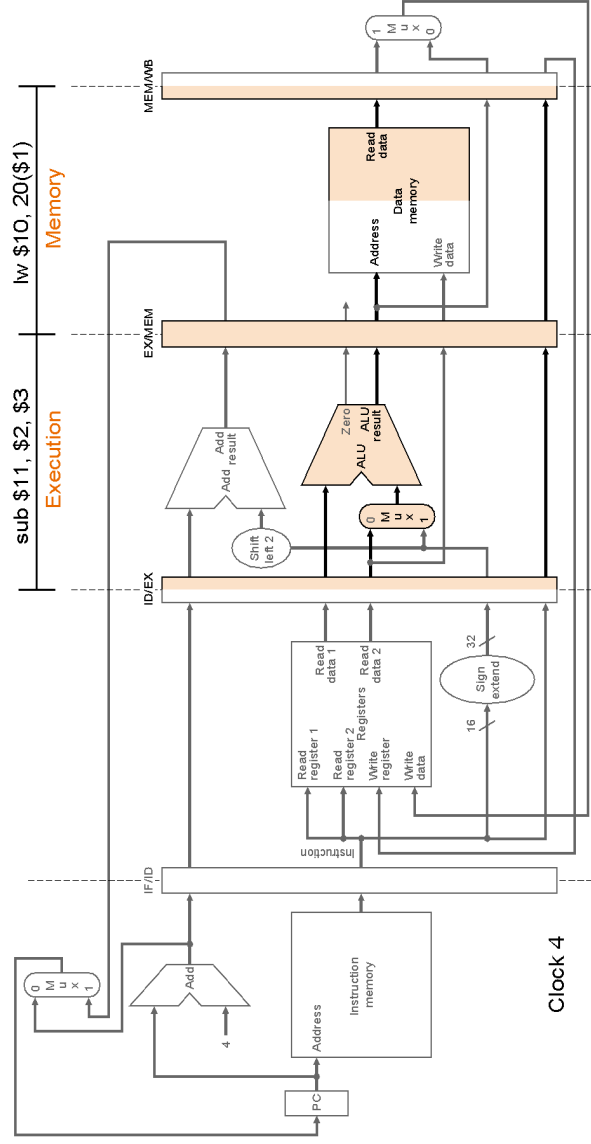
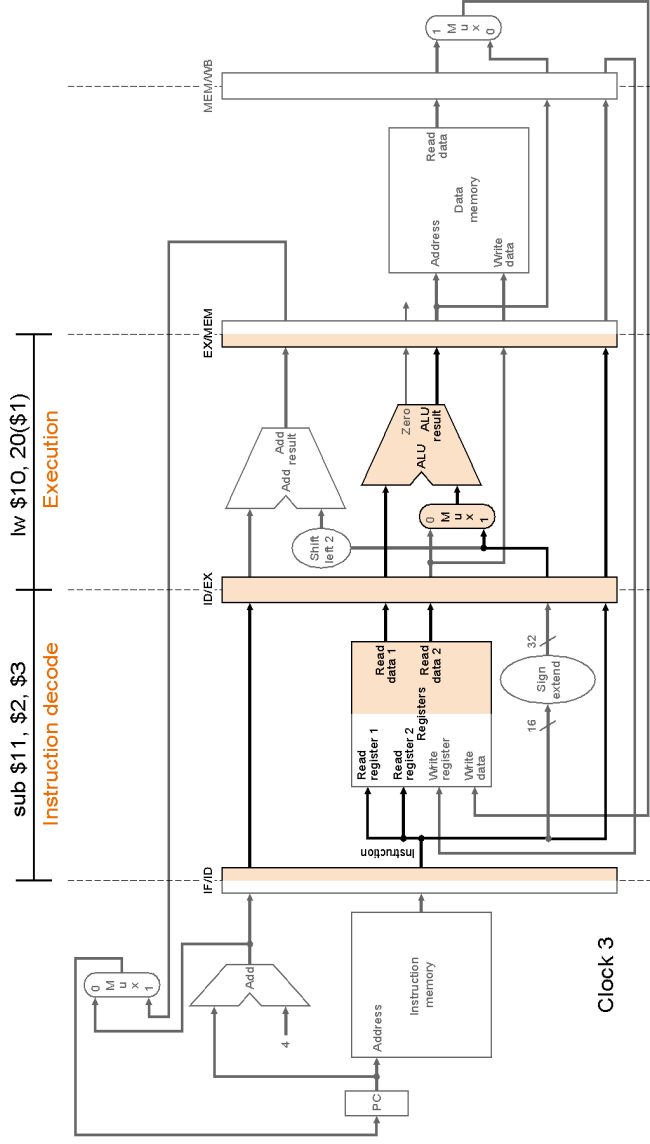
Ο αριθμός του write register έρχεται και αυτός μέσα από το pipeline τη σωστή στιγμή

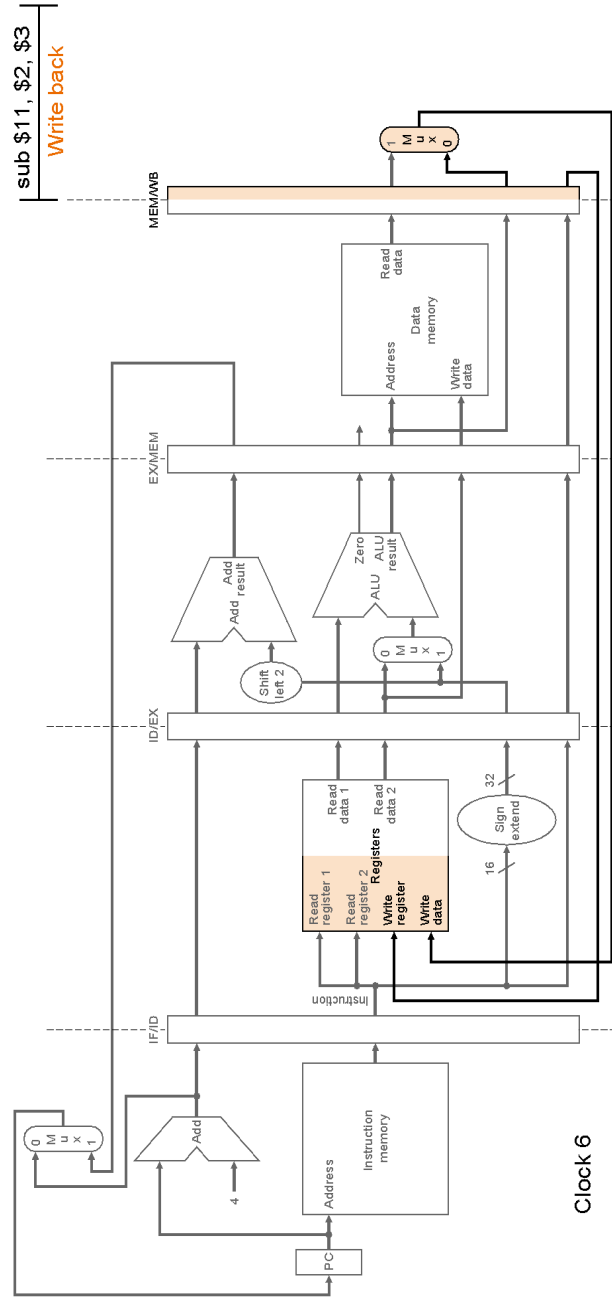
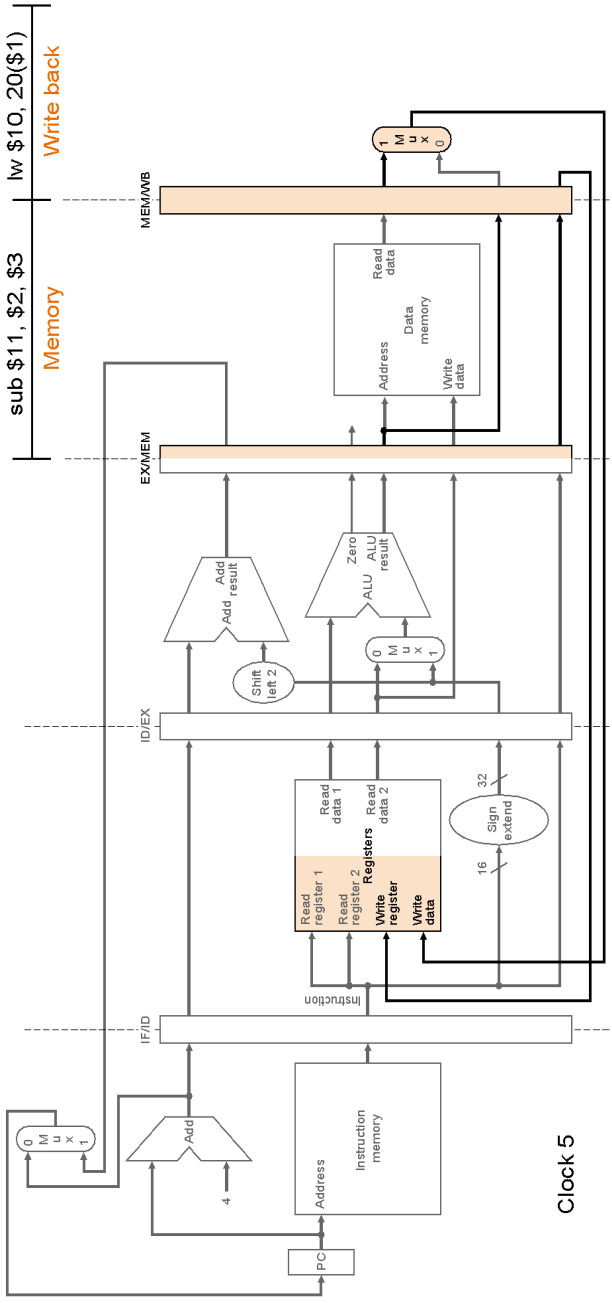
Τα τμήματα του datapath που χρησιμοποιήθηκαν κατά την εκτέλεση της lw:





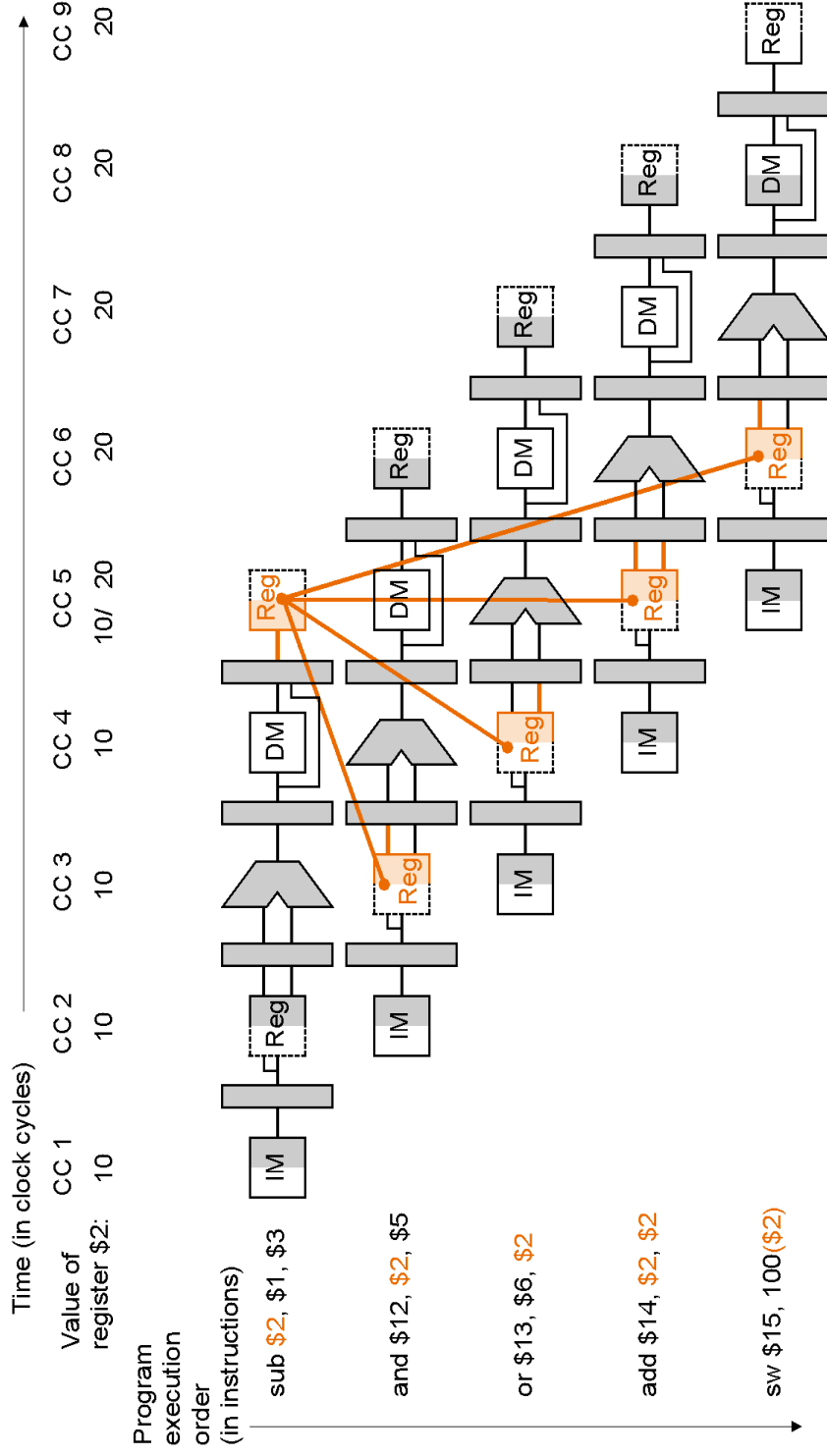






Κίνδυνοι Δεδομένων (Data Hazards) / Το σχήμα προώθησης (forwarding)

sub \$2, \$1, \$3 # καταχωρητής \$2 γράφεται από τη sub
 and \$12, \$2, \$5 # 1ος τελεστής (\$2) εξαρτάται από sub
 or \$13, \$6, \$2 # 2ος τελεστής (\$2) εξαρτάται από sub
 add \$14, \$2, \$2 # 1ος & 2ος τελεστής \$2) -//- από sub
 sw \$15, 100(\$2) # offset (\$2) -//- από sub



Data Hazards:

Οι εντολές ανταλλάσσουν μεταξύ τους δεδομένα μέσω του Register File και της μνήμης.

Όταν η επόμενη εντολή-ες χρειάζεται για όρισμα (ανάγνωση) κάτι που δεν έχει προλάβει να γράψει η προηγούμενη

	1	2	3	4	5	6	7	8	9
sub \$2,\$1,\$3	IF	ID	EX	MEM	WB				
and \$12,\$2,\$5		IF	ID	EX	MEM	WB			
or \$13,\$6, \$2			IF	ID	EX	MEM	WB		
add \$14, \$2,\$2				IF	ID	EX	MEM	WB	
sw \$15, 100(\$2)					IF	ID	EX	MEM	WB

Μία λύση είναι η καθυστέρηση(stall) του αγωγού (pipeline):

Προσθέτω δύο εντολές NOP:

```

sub $2, $1, $3
nop
nop
and $12, $2, $5
or $13, $6, $2
add $14, $2, $2
sw $15, 100($2)

```

STALL
(κύκλοι αναμονής)

	1	2	3	4	5	6	7	8	9	10	11
sub \$2,\$1,\$3	IF	ID	EX	MEM	WB						
nop		IF	ID	EX	MEM	WB					
nop		IF	ID	EX	MEM	WB					
and \$12,\$2,\$5				IF	ID	EX	MEM	WB			
or \$13,\$6,\$2					IF	ID	EX	MEM	WB		
add \$14,\$2,\$2						IF	ID	EX	MEM	WB	
sw \$15, 100(\$2)							IF	ID	EX	MEM	WB

Πιο κομψή λύση είναι η προώθηση (forwarding):

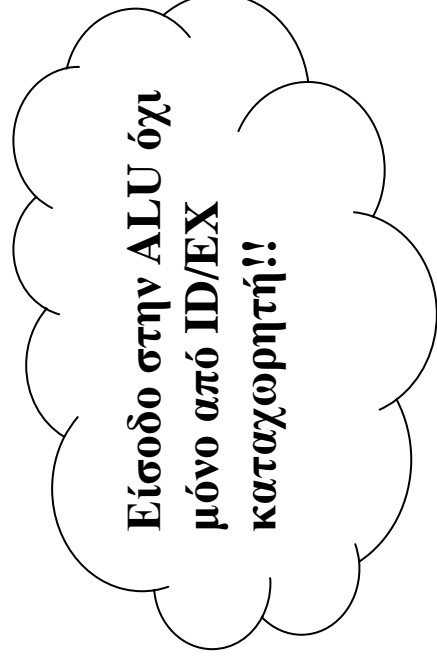
Έχουμε εξάρτηση δεδομένων RAW. Τα αποτελέσματα γράφονται είτε στην μνήμη είτε στο register file.

Στην περίπτωση R-TYPE:

Αποθηκεύονται στο RegFile, παράγονται όμως μετά την ALU, άρα είναι διαθέσιμα στον EX/MEM

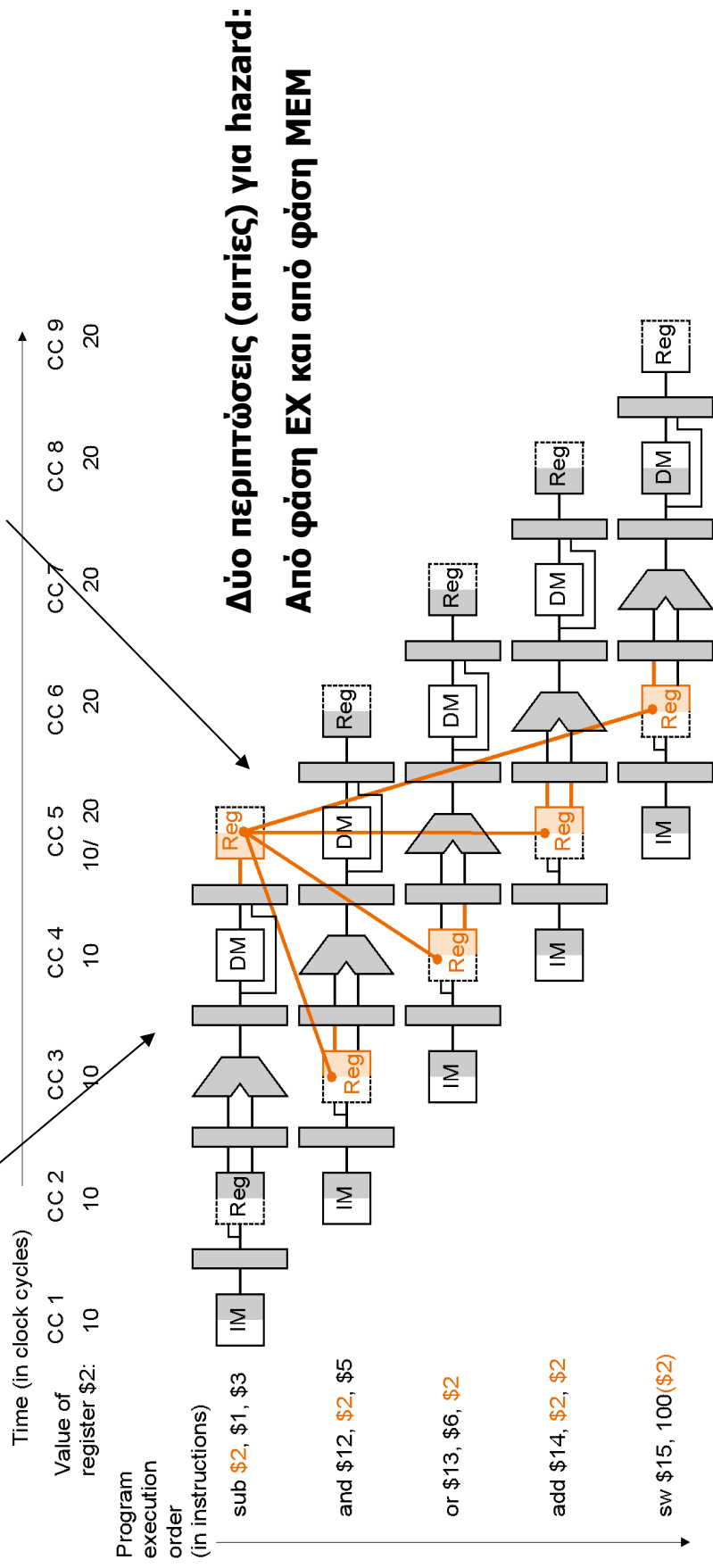
Πώς θα βρουν η επόμενη και η μεθεπόμενη εντολή στη φάση EX τα σωστά ορίσματα: ○ ○ ○ ○

1. Προωθούμε το EX/MEM αποτέλεσμα ως είσοδο για την ALU πράξη της επόμενης εντολής
2. Το ίδιο κάνουμε για τη μεθεπόμενη εντολή, προωθούμε το MEM/WB αποτέλεσμα, ως είσοδο για την ALU πράξη της μεθεπόμενης εντολής



- 1a. EX/MEM.RegisterRd = ID/EX.RegisterRs
- 1b. EX/MEM.RegisterRd = ID/EX.RegisterRt

- 2a. MEM/WB.RegisterRd = ID/EX.RegisterRs
- 2b. MEM/WB.RegisterRd = ID/EX.RegisterRt

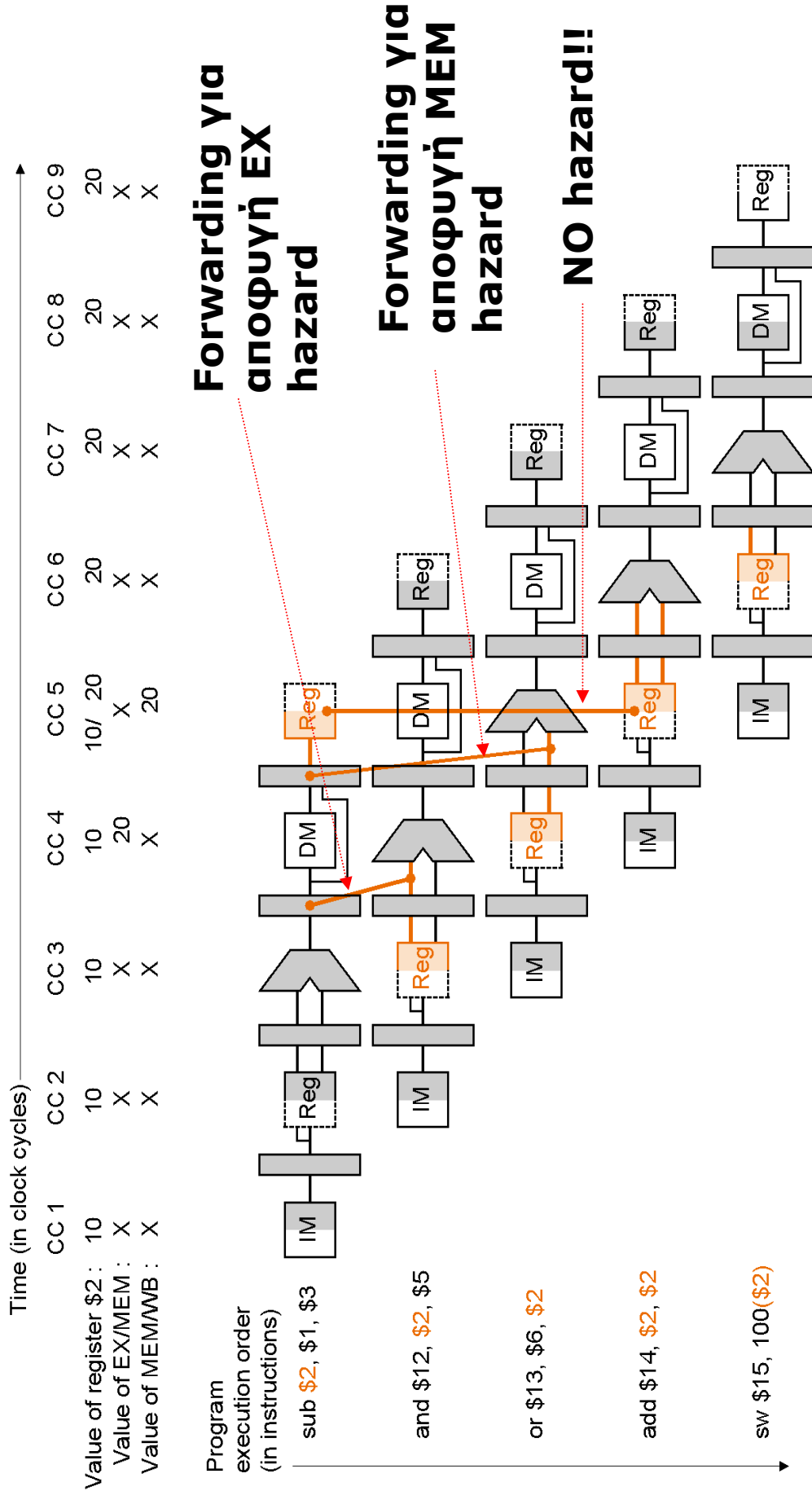


sub-and hazard: EX/MEM.RegisterRd = ID/EX.RegisterRs = \$2

sub-or hazard: MEM/WB.RegisterRd = ID/EX.RegisterRt = \$2

Forwarding:

Πρώτα ανιχνεύουμε την πιθανή αιτία κινδύνου
 Μετά κάνουμε προώθηση της κατάλληλης τιμής



Συνθήκες ελέγχου των κινδύνων:

1. EX hazard:
if (EX/MEM.RegWrite
and (EX/MEM.RegisterRd≠0)
and (EX/MEM.RegisterRd = ID/EX.RegisterRs)) ForwardA = 10

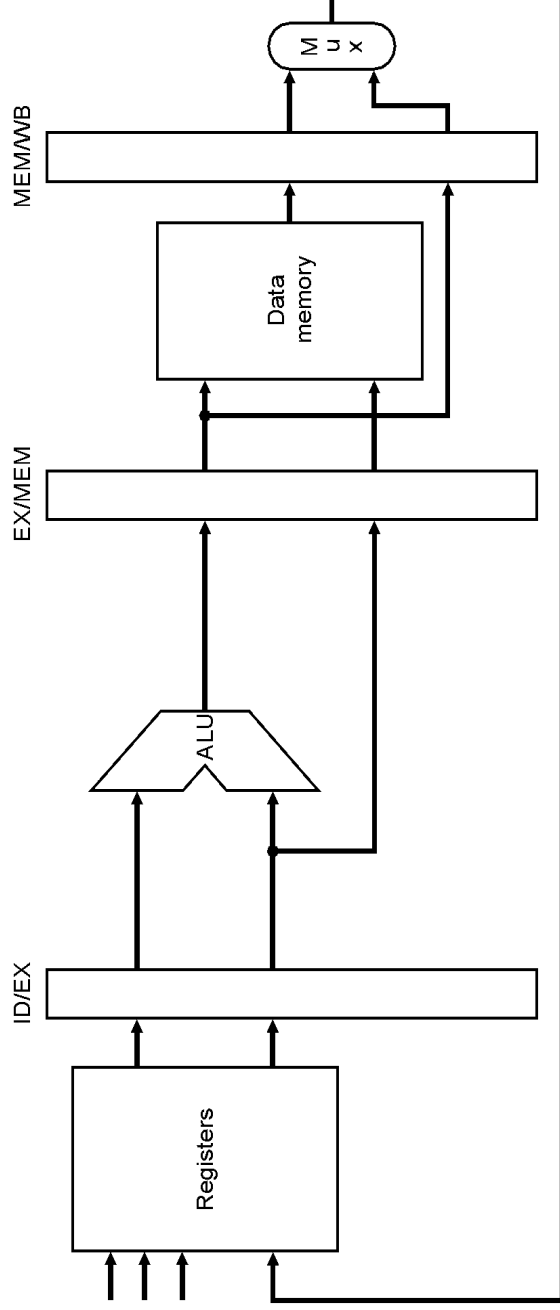
if (EX/MEM.RegWrite
and (EX/MEM.RegisterRd≠0)
and (EX/MEM.RegisterRd = ID/EX.RegisterRt)) ForwardB=10

2. MEM hazard:

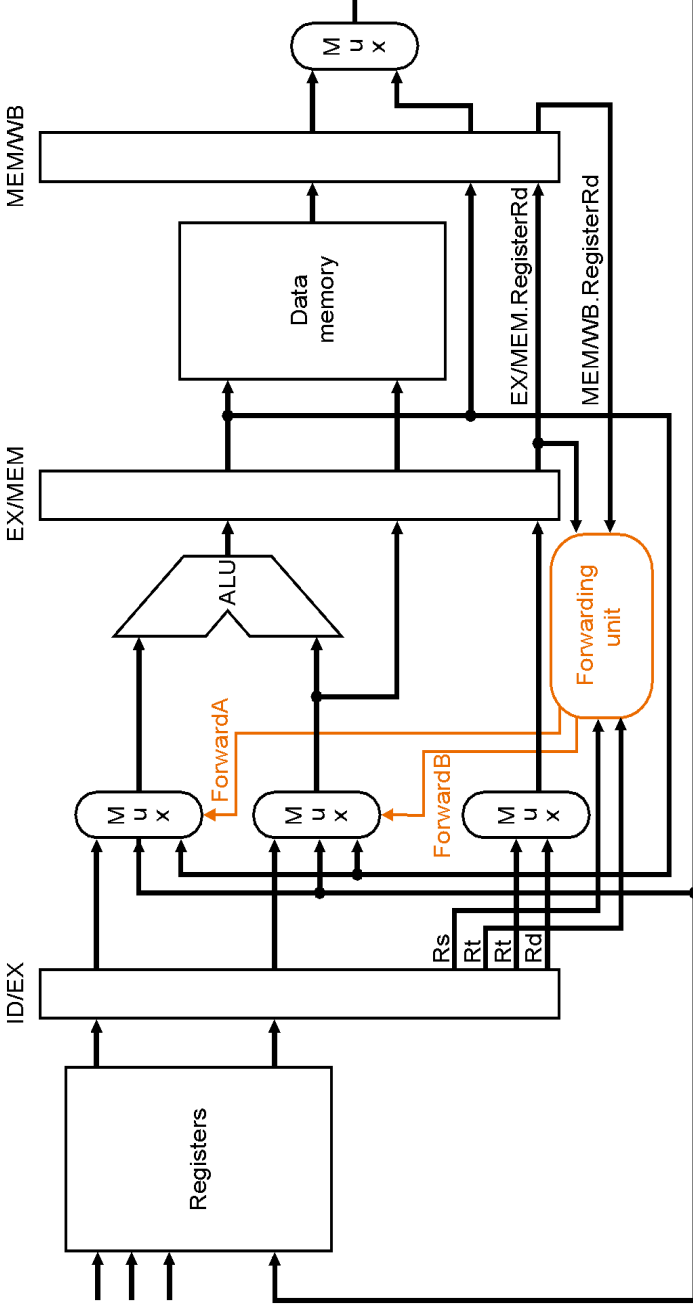
if (MEM/WB.RegWrite
and (MEM/WB.RegisterRd≠0)
and (EX/MEM.RegisterRd = ID/EX.RegisterRs)) ForwardA = 01

if (MEM/WB.RegWrite
and (MEM/WB.RegisterRd≠0)
and (MEM/WB.RegisterRd = ID/EX.RegisterRt)) ForwardB = 01

Pipelining χωρίς forwarding



a. No forwarding



b. With forwarding

Forwarding paths:

Από:

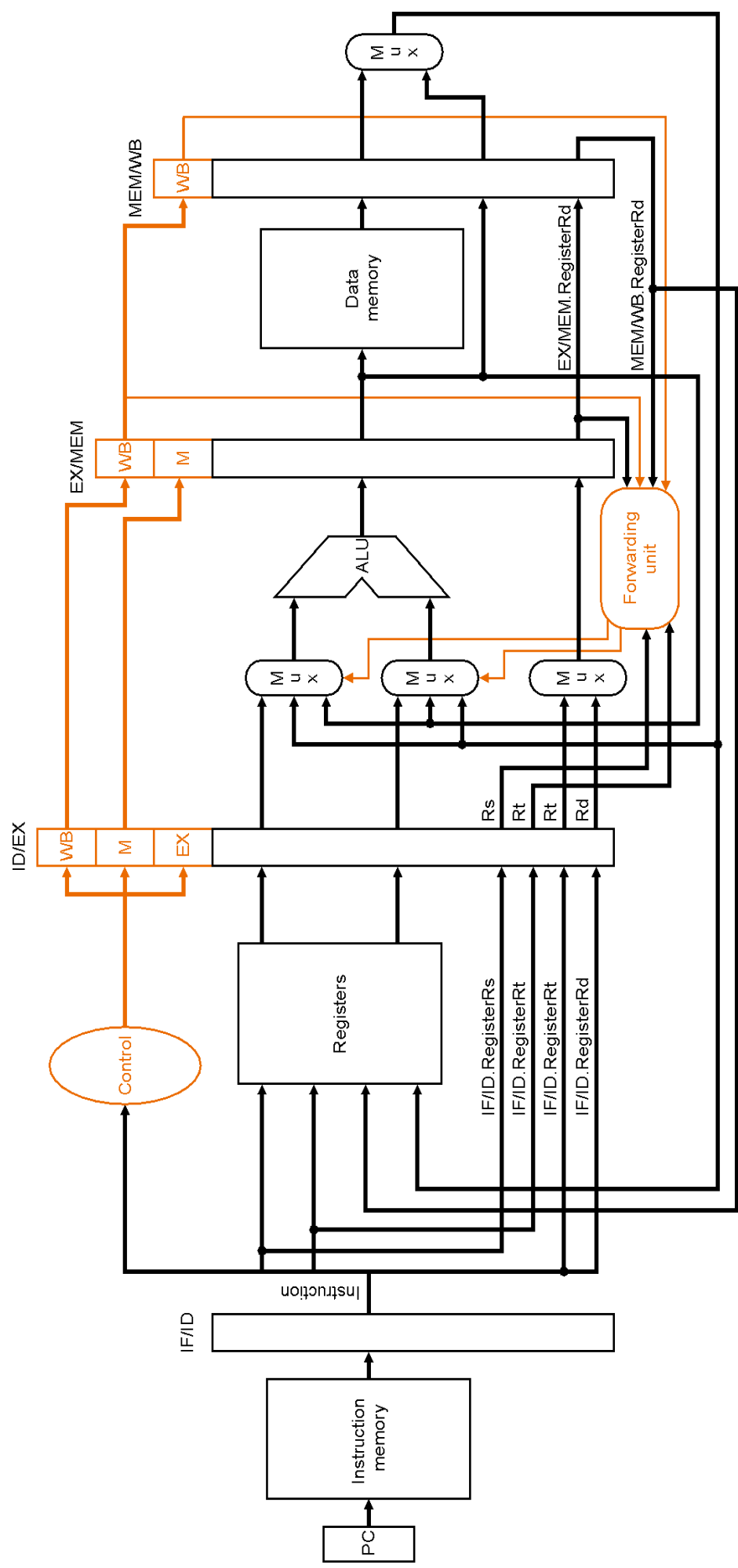
a) **EX/MEM register**

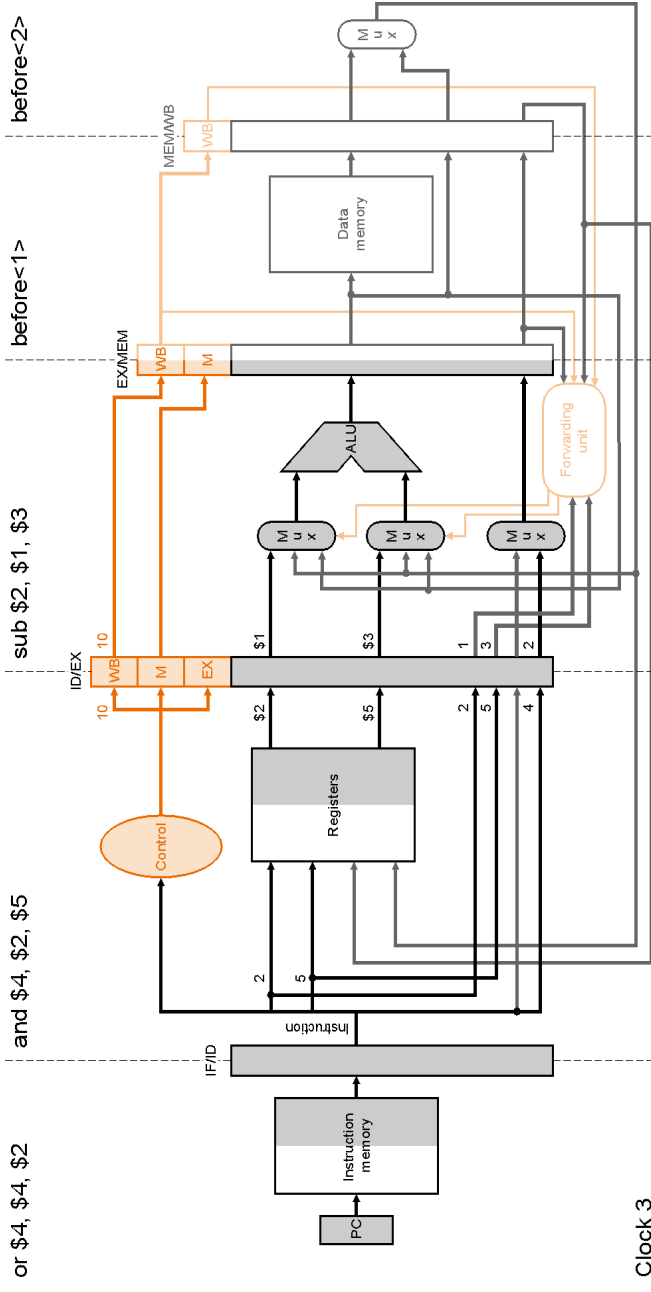
και από:

b) **MEM/WB register**

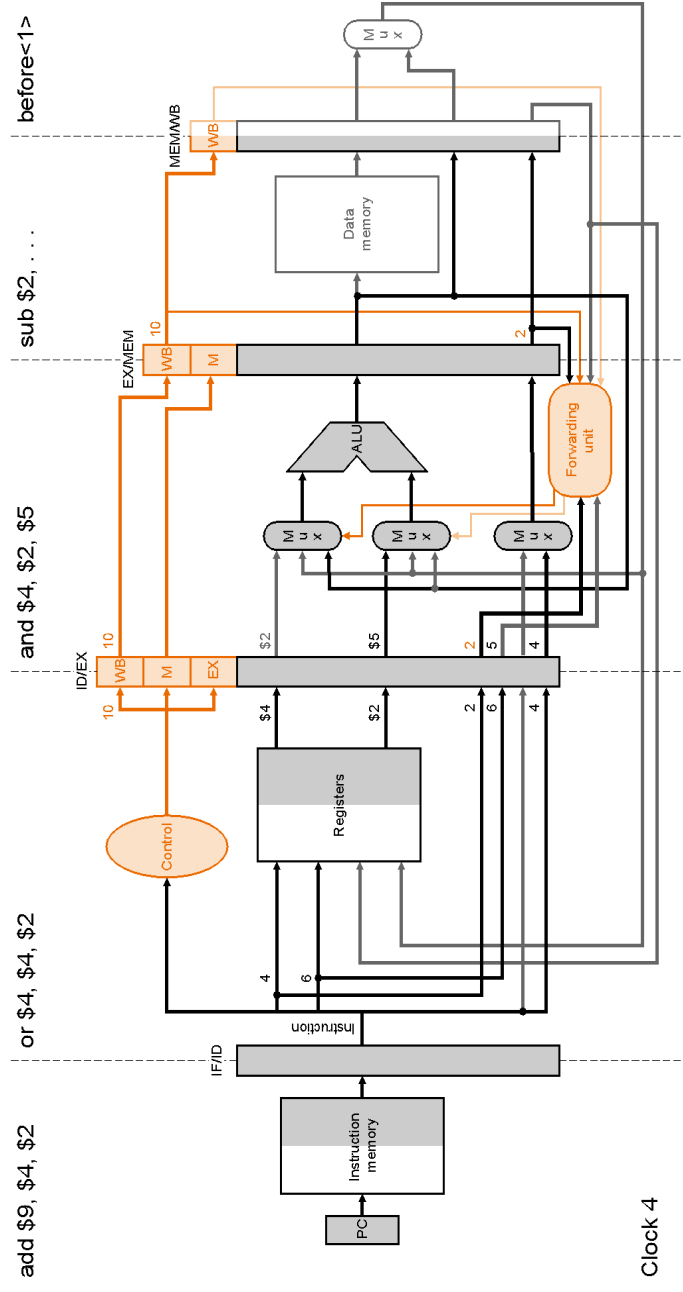
προς τις εισόδους της ALU

Datapath to resolve hazards via forwarding:

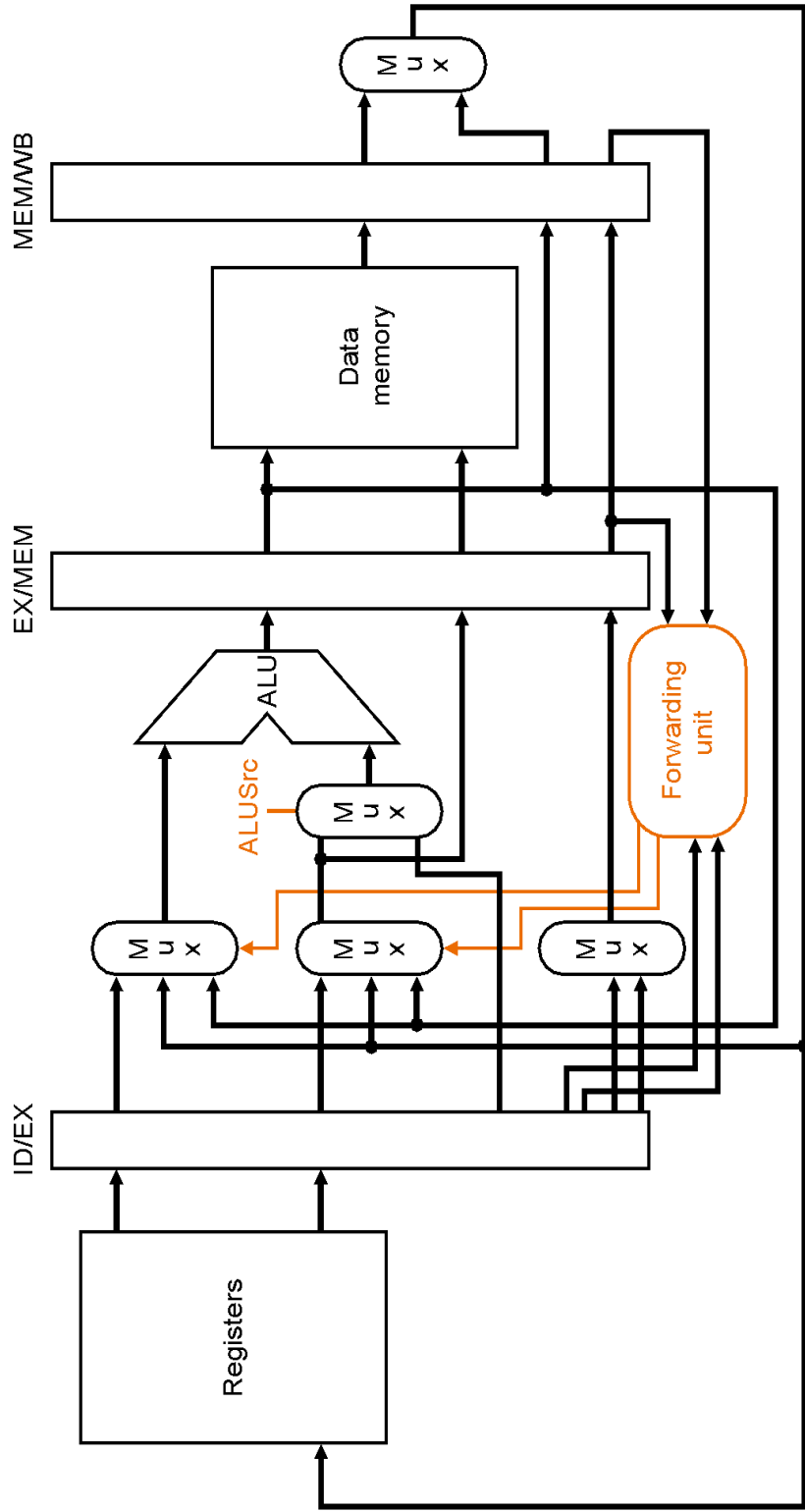




Clock 3



Clock 4



Κίνδυνοι δεδομένων (data hazards) και αναπόφευκτες καθυστερήσεις (stalls) εξ' αιτίας τους

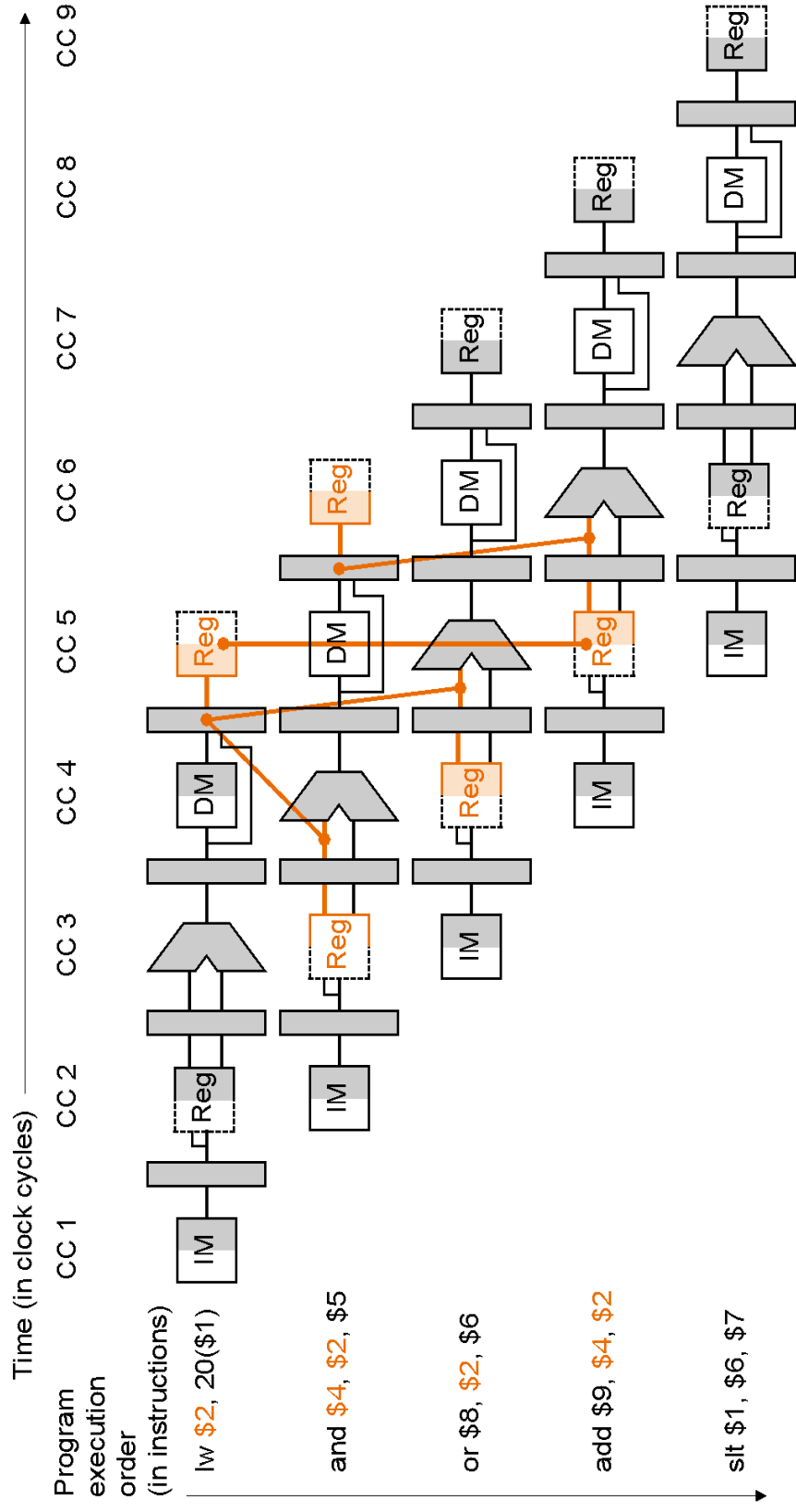
Όταν η εντολή που κάνει write είναι R-TYPE, τότε το αποτέλεσμα είναι έτοιμο στην φάση EX (έξοδος ALU) και αποθηκεύεται, στο τέλος του κύκλου, στον EX/MEM καταχωρητή.

Οι επόμενες χρειάζονται τα ορίσματα στην φάση EX οπότε το forwarding δουλεύει. (αφού η εντολή που κάνει write θα βρίσκεται στις MEM και WB)

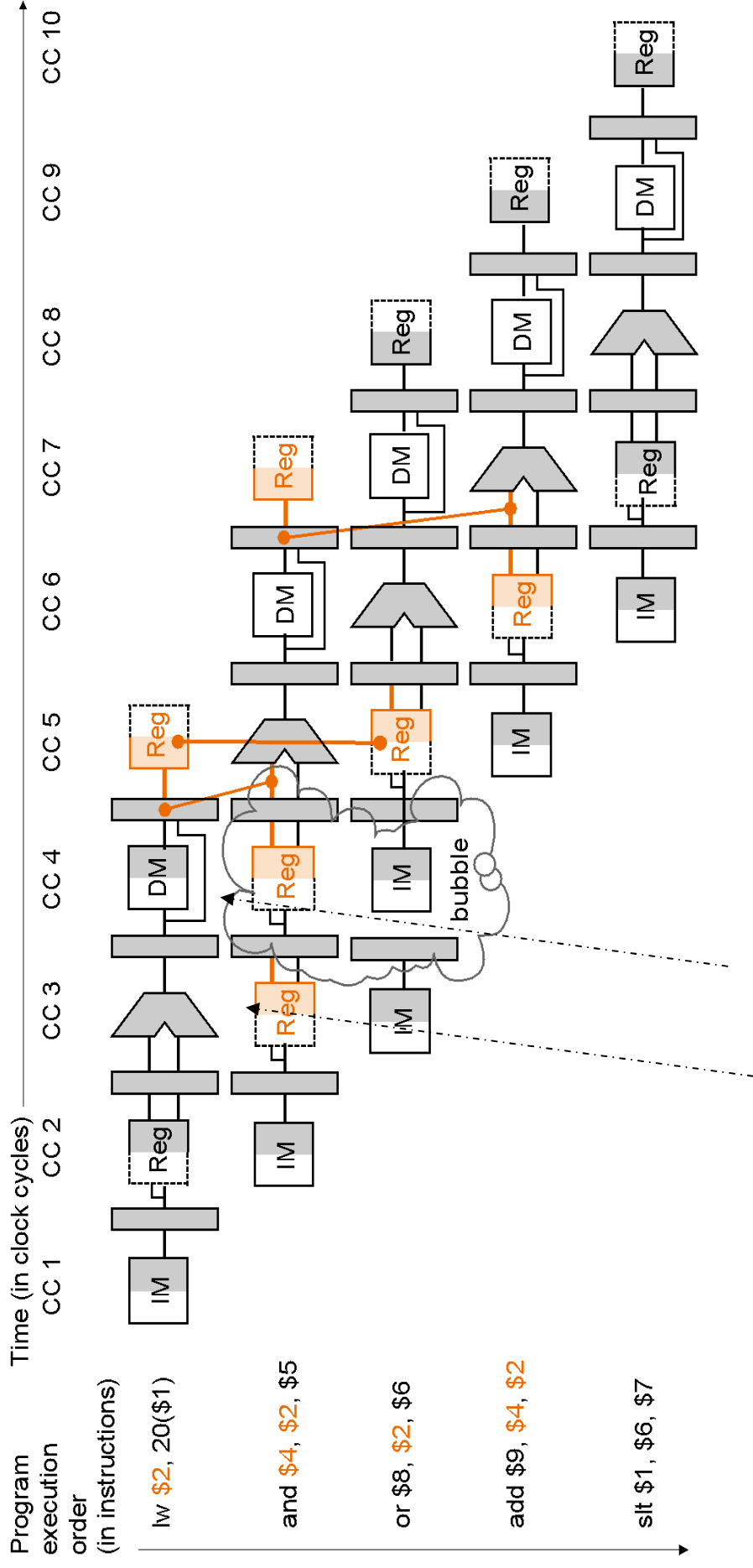
Το forwarding δεν δίνει όμως πάντα λύση!!

αναπόφευκτες καθυστερήσεις (stalls):

Όταν η προηγούμενη εντολή (που κάνει write) είναι load ή store, τότε το **αποτέλεσμα** είναι έτοιμο στο τέλος της φάσης MEM ή και WB (ακόμα χειρότερα)



Λύση: αναπόφευκτες καθυστερήσεις (stalls) στο pipeline



Επαναλαμβάνουμε τις ίδιες φάσεις: ID για την and και IF για την or.

Πως ανιχνεύουμε τις αναπόφευκτες καθυστερήσεις:

Hazard detection unit

Λειτουργεί στη φάση ID ώστε να βάλει καθυστέρηση μεταξύ του load και της χρησιμοποίησης των αποτελεσμάτων του.

```
IF (ID/EX.MemRead and  
((ID/EX.RegisterRt = IF/ID.RegisterRs) or  
(ID/EX.RegisterRt = IF/ID.RegisterRt)))  
stall the pipeline
```

Τι σημαίνει stall: Εμποδίζουμε το PC και τον IF/ID να αλλάξουν-
άρα διαβάζεται σε δύο διαδοχικούς κύκλους η
ίδια εντολή και αποκωδικοποιείται η ίδια
επόμενη της δύο φορές συνεχόμενα

Pipelined Control:

